

# Benutzerhandbuch LINK 340

Stand: April 2020

Mehr Informationen: <https://www.telematik-onlineshop.de/LINK-340-Asset-Tracking>

# LINK 340 Einbauanleitung

# Inhalt

<b>Lieferumfang.</b> . . . . .	<b>4</b>
<b>Bitte als Erstes lesen!</b> . . . . .	<b>5</b>
Herzlichen Glückwunsch. . . . .	5
Vorbereitung der Installation. . . . .	5
<b>Sicherheit geht vor.</b> . . . . .	<b>6</b>
Wichtige Sicherheitshinweise und -warnungen. . . . .	6
<b>Vorbereitungen.</b> . . . . .	<b>8</b>
Aktivierung des LINK 340. . . . .	8
Richtige Positionierung des Geräts. . . . .	8
<b>Die Kabel im Überblick.</b> . . . . .	<b>9</b>
<b>Den LINK 340 mit Strom und Masse verbinden.</b> . . . . .	<b>11</b>
<b>Den LINK 340 montieren.</b> . . . . .	<b>12</b>
<b>Fehlerdiagnose.</b> . . . . .	<b>13</b>
Ihren LINK 340 verstehen. . . . .	13
Problemsuche und -behebung. . . . .	14
<b>Technische Daten.</b> . . . . .	<b>15</b>
<b>Anhang: Verwendung der I/O-Drähte.</b> . . . . .	<b>17</b>
Anschließen digitaler Eingänge. . . . .	17
<b>Anhang.</b> . . . . .	<b>18</b>
Wichtige Sicherheitshinweise und -warnungen. . . . .	18
Sachwidrige Nutzung. . . . .	19
CE-Kennzeichnung und Zertifizierung für Funkgeräte für den LINK 340. . . . .	19
Umwelt- und Akkuinformationen. . . . .	19
Betriebstemperatur. . . . .	20
So verwendet Webfleet Solutions Ihre Informationen. . . . .	20
WEEE – Entsorgung von Elektroschrott. . . . .	20
Belastungsgrenzen. . . . .	21
EU Specific Absorption Rate (SAR)-Konformität. . . . .	21
Triman-Logo. . . . .	21
Technische Daten. . . . .	21
Modellnummern. . . . .	22
Dieses Dokument. . . . .	22
<b>WEBFLEET-Telematik-Serviceplattform.</b> . . . . .	<b>22</b>
<b>Für dieses Gerät mitgeliefertes Zubehör.</b> . . . . .	<b>22</b>
<b>Geschäftsbedingungen: Beschränkte Gewährleistung und EULA-Referenz</b> . . . . .	<b>22</b>
<b>Urheberrechtsvermerke.</b> . . . . .	<b>23</b>
Copyright (c) 2018 – Tcl/Tk – Regents of the University of California, Sun Microsystems, Inc., Scriptics Corporation und andere Parteien. . . . .	23

RFC1321-basierte MD5-Bibliothek (ohne RSA).....	23
<b>Webfleet Solutions - Beschränkte Gewährleistung.....</b>	<b>25</b>

---

# Lieferumfang

---



- LINK 340
  1. Anschluss
  2. Rote Strom-LED
  3. Blaue GPS-LED
  4. Grüne Mobilfunknetz-LED
- Strom-/Datenkabel
- Schrauben
- Installationshandbuch (Grundlagen)

# Bitte als Erstes lesen!

---

## Herzlichen Glückwunsch

Sie haben sich für das LINK 340, eine Hardwarekomponente der WEBFLEET-Flottenmanagementlösung, entschieden. Mit WEBFLEET verfügen Sie über eine schnelle und einfache Verbindung zu Ihren mobilen Mitarbeitern.

Der LINK 340 ist GPS-Empfänger und Mobilfunknetz-Modul in einem Gerät und kann die aktuelle Position Ihrer Anhänger melden.

## Vorbereitung der Installation

Lesen Sie sich vor der Installation Ihres LINK 340 die Sicherheits- und Warnhinweise sorgfältig durch und überprüfen Sie, ob Sie über Folgendes verfügen:

- Einen Computer oder ein Smartphone mit einer Internetverbindung.
- Das Schreiben mit der **WEBFLEET-Vertragsbestätigung** sowie dem **Aktivierungscode** und der **Kundennummer**.
- Alle im Lieferumfang enthaltenen Teile.
- Einen **Ort mit freier Sicht zum Himmel**, an dem Sie den GPS-Empfang und den mobilen Netzempfang in Ihrem Fahrzeug prüfen können.

# Sicherheit geht vor

---

## Wichtige Sicherheitshinweise und -warnungen

---

Wichtig: Bitte lesen Sie die folgenden Sicherheitsanweisungen sorgfältig.

---

Webfleet Solutions haftet nicht für Schäden, die aus der Nichtbeachtung der Sicherheitsanweisungen resultieren.

Dieses Dokument ist Bestandteil des Produkts. Bewahren Sie es an einem sicheren Ort auf. Wenn Sie das Gerät an einen neuen Benutzer weitergeben, geben Sie bitte auch dieses Handbuch an ihn weiter.

### Die Verwendung dieses Produkts ist in manchen Bereichen eingeschränkt

Dieses Produkt enthält ein Mobilfunknetz-Modul, das elektrische Geräte wie Herzschrittmacher, Hörgeräte und Luftfahrtinstrumente stören kann. Die Störung solcher Geräte kann die Gesundheit oder das Leben anderer Menschen bzw. Ihre eigene Gesundheit oder Ihr eigenes Leben gefährden. Wenn Ihr Gerät ein Mobilfunknetz-Modul enthält, verwenden Sie es nicht in der Nähe von ungeschützten elektrischen Geräten oder an Orten, an denen die Verwendung eines Mobiltelefons verboten ist (z. B. in Krankenhäusern oder Flugzeugen).

### Explosionsgefahr

Teile dieses Produkts können Funken verursachen, die zu Explosionen führen können. Dies stellt eine Gefahr für Gesundheit und Leben dar. Verwenden Sie das Gerät nicht in Bereichen mit hoher Explosionsgefahr. Halten Sie bei Verwendung dieses Produkts in einem mit Flüssiggas angetriebenen Fahrzeug die Sicherheitsbestimmungen des Landes ein, in dem Sie das Fahrzeug nutzen.

### Gefahr von Schäden durch unsachgemäßen Einbau

Die Installation und Inbetriebnahme des Geräts darf ausschließlich durch autorisiertes Personal erfolgen, z. B. durch ein zugelassenes Rundfunkfachgeschäft oder eine Fachwerkstatt für Automobilelektronik.

### Verletzungsgefahr bei Unfällen

Befestigen Sie das Gerät oder Zubehörteile nicht im Entfaltungsbereich von Airbags oder im Aufprallbereich für Kopf und Knie. Achten Sie bei der Auswahl der Geräteposition darauf, Störungen mit Displays, Sicherheitsgeräten und Elementen zur Fahrzeugsteuerung zu vermeiden.

### Schäden an der Karosserie

Achten Sie darauf, nicht in Teile der Karosserie zu bohren, die zu Stabilität oder Sicherheit des Fahrzeugs beitragen. Andernfalls ist nicht gewährleistet, dass alle Teile nach der Modifikation weiterhin ordnungsgemäß funktionieren.

### **Brandrisiko**

Achten Sie darauf, nicht in Kabelbäume, Kraftstoffleitungen oder ähnliche Komponenten zu bohren. Ein solcher Bohrvorgang kann ein Feuer auslösen.

### **Reparatur und Austausch**

Reparaturen müssen von autorisiertem und qualifiziertem Personal vorgenommen werden. Reparieren Sie beschädigte Teile niemals selbst. Senden Sie das defekte Gerät zur Reparatur an Webfleet Solutions. Nur qualifiziertes Webfleet Solutions-Personal ist zur Reparatur oder zum Austausch von Teilen berechtigt.

### **Schäden am Gerät**

Durch Kontakt mit Wasser oder anderen Flüssigkeiten können Kurzschlüsse innerhalb des Geräts auftreten. Das Gerät wird durch den Kontakt mit Wasser möglicherweise beschädigt. Verwenden und lagern Sie das Gerät nur in vor Wasser geschützten Bereichen.

### **Schäden am Gerät**

Achten Sie darauf, nicht in Teile der Karosserie zu bohren, die zu Stabilität oder Sicherheit des Fahrzeugs beitragen. Andernfalls ist nicht gewährleistet, dass alle Teile nach der Modifikation weiterhin ordnungsgemäß funktionieren.

### **Unfallrisiko**

Nutzen Sie den digitalen Ausgang nicht zur Drosselung der Motorleistung, um den Motor per Fernzugriff anzuhalten oder das Fahrzeug anderweitig per Fernzugriff zu immobilisieren.



# Vorbereitungen

---

## Aktivierung des LINK 340

Sie müssen das LINK 340 vor der Installation und dem Gebrauch aktivieren.

### Aktivieren Sie Ihren LINK 340 über die Webfleet Solutions-Aktivierungs-Webseite

Sie benötigen Folgendes, um Ihren LINK 340 über die Aktivierungs-Webseite zu aktivieren:

- Ein Computer oder ein Smartphone mit einer Internetverbindung.
- Das Schreiben mit der **Vertragsbestätigung** sowie dem **Aktivierungscode** und der **Kundennummer**.
- Die Seriennummer Ihres LINK 340.

Um Ihren LINK 340 zu aktivieren, gehen Sie auf <http://www.webfleet.com/activation> und folgen Sie den Anweisungen.

**Hinweis:** Sobald Ihr LINK 340 voraktiviert wurde und mit Strom versorgt wird, stellt er [eine Verbindung zum Mobilfunknetz](#) und zu WEBFLEET her.

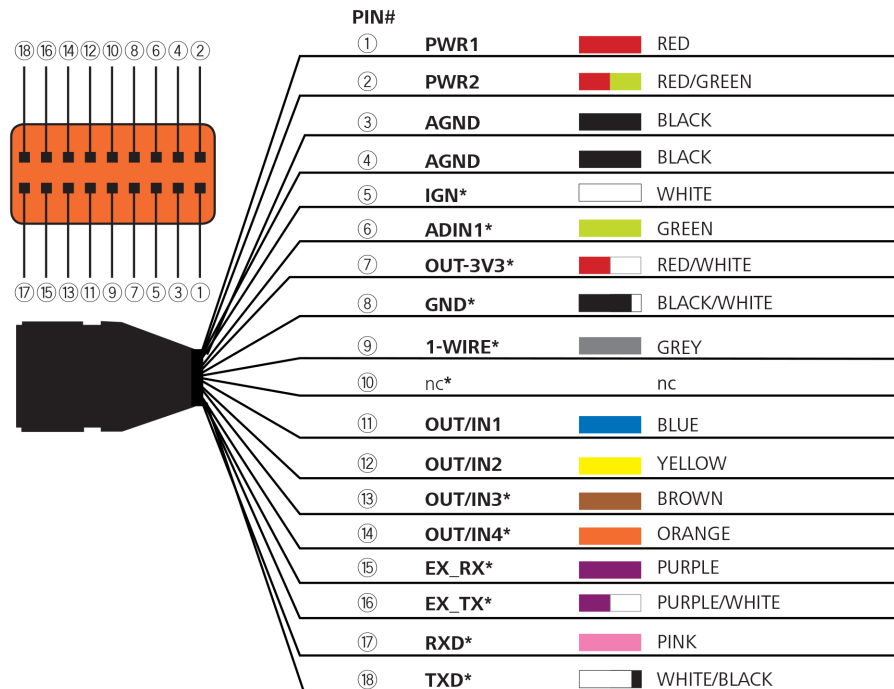
## Richtige Positionierung des Geräts

Wählen Sie zunächst die richtige Position für die Installation Ihres LINK 340 aus.

Beachten Sie dabei die folgenden Punkte:

- Das LINK 340 darf nicht über längere Zeit direktem Sonnenlicht und/oder hohen Temperaturen ausgesetzt werden. Andernfalls wird die Funktion des Geräts beeinträchtigt.
- Um den GPS-Empfang mit dem integrierten GPS-Empfänger zu gewährleisten, darf die Oberseite des Geräts nicht von Metallobjekten abgeschirmt werden und sie muss eine klare und freie Sicht zum Himmel haben.
- Um den Mobilfunknetz-Empfang mit der integrierten Antenne zu gewährleisten, darf das Gerät nicht auf Metallobjekten platziert oder von solchen umgeben sein. Das heißt, dass der Abstand zum Karosserierahmen mindestens 5 cm betragen muss und die Oberseite des Geräts nicht von Metallobjekten abgeschirmt werden darf.
- Wählen Sie eine Position in der Nähe der J560-Buchse oder einen anderen Anschluss für Strom und Masse des Anhängers oder Assets aus.

# Die Kabel im Überblick



\* Wird derzeit möglicherweise nicht unterstützt.

PIN#	Name	Beschreibung
1	PWR1	Primäre Stromversorgung 8-32 V
2	PWR2	Sekundäre Stromversorgung 8-32 V
3	AGND	Primäre analoge Masse
4	AGND	Sekundäre analoge Masse
5	IGN*	Eingang zur Erkennung der Zündung, positiver Trigger
6	ADIN1*	Analogeingang 0-32 V
7	OUT-3V3*	Externes Zubehör, Stromversorgung, max. 400 mA
8	GND	Externes Zubehör, Masse
9	1-WIRE*	Eingang Temperatursensor
10	nicht beschaltet*	nicht beschaltet

11	OUT/IN1	Open-Drain-Ausgang, max. 150 mA Antriebsstrom / Negativer Triggereingang zur normalen Verwendung
12	OUT/IN2	Open-Drain-Ausgang, max. 150 mA Antriebsstrom / Negativer Triggereingang zur normalen Verwendung
13	OUT/IN3*	Open-Drain-Ausgang, max. 150 mA Antriebsstrom / Negativer Triggereingang zur normalen Verwendung
14	OUT/IN4*	Open-Drain-Ausgang, max. 150 mA Antriebsstrom / Negativer Triggereingang zur normalen Verwendung
15	EX_RX*	UART RXD RS232
16	EX_TX*	UART TXD RS232
17	RXD_*	UART RXD TTL
18	TXD*	UART TXD TTL

# Den LINK 340 mit Strom und Masse verbinden

---

Wenn Sie den LINK 340 an die J560-Buchse des Anhängers anschließen möchten, gehen Sie wie folgt vor:

1. Entfernen Sie die Schrauben, mit denen die Abdeckung am Gehäuse des J560 befestigt ist, und ziehen Sie die Abdeckung sanft vom Gehäuse.
2. Wählen Sie eine der beiden folgenden [Kombinationen aus dem Kabelbaum Ihres LINK 340](#) aus:

Hinweis: Sie können beide Kombinationen verwenden, wenn eine sekundäre Stromversorgung benötigt wird, die bei einem Ausfall der primären Stromversorgung zum Einsatz kommt.

- PWR1 (PIN 1) und beliebiger AGND-Anschluss
  - PWR2 (PIN 2) und beliebiger AGND-Anschluss
3. Verbinden Sie das ausgewählte AGND-Kabel mit Klemme 31 (GND) der J560-Buchse.

WICHTIG: Achten Sie auf die korrekte Fixierung des Kabels, um den unterbrechungsfreien Kontakt mit PIN 1 oder PIN 2 (je nach ausgewählter Kabelkombination) und somit den störungsfreien Betrieb zu gewährleisten.

4. Verbinden Sie das ausgewählte PWR-Kabel mit Klemme 30 (BAT+) der J560-Buchse.
5. Isolieren Sie alle offenen Kabelenden des Kabelbaums.
6. Führen Sie den Kabelbaum durch die Kabeltülle am Gehäuse der J560-Buchse.
7. Schließen und sichern Sie das Gehäuse der J560-Buchse.

WICHTIG: Achten Sie auf die vollständige Dichtung des Gehäuses, um Korrosion und somit Fehlfunktionen oder Defekten des Geräts bzw. des Fahrzeugs vorzubeugen. Verwenden Sie ggf. Dichtungsmasse.

8. Fixieren Sie den Kabelbaum am Kabelstrang des Anhängers.
9. Verbinden Sie den Stecker des Kabelbaums mit dem Anschluss des LINK 340. Wenn Strom durch die J560-Buchse des Anhängers fließt, werden die [LEDs am LINK 340 aktiviert](#).

# Den LINK 340 montieren

---

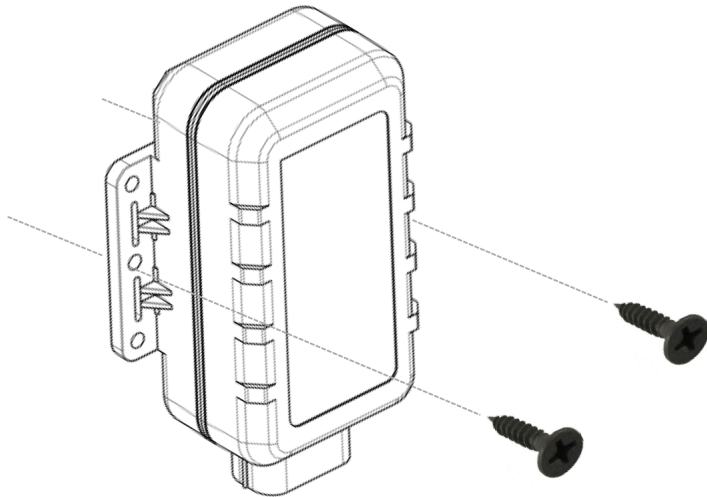
So montieren Sie den LINK 340:

Befestigen Sie das Gerät mit den beiden selbstschneidenden Schrauben.

---

**WICHTIG:** Vergewissern Sie sich, dass Sie die [Sicherheitshinweise](#) gelesen und verstanden haben.

---



---

**WICHTIG:** Stellen Sie sicher, dass die Oberseite des LINK 340 eine klare und freie Sicht zum Himmel hat.

---

# Fehlerdiagnose

---

## Ihren LINK 340 verstehen

Sie können den Betrieb, den GPS-Empfang und die Mobilfunknetz-Verbindung des LINK 340 anhand der drei LEDs am Gerät und der nachfolgenden Tabelle überwachen.

---

**Wichtig:** Stellen Sie sicher, dass das LINK 340-Gerät [aktiviert](#) wurde.

---

### Modus der grünen LED

---

Schnelles Blinken <sup>1</sup>	Das Gerät sucht eine Mobilfunknetz-Verbindung. Versetzen Sie das Fahrzeug, da Sie sich möglicherweise in einem GSM-/GPRS-Mobilfunkloch oder einem Gebiet mit schlechter GSM-/GPRS-Abdeckung befinden.
--------------------------------	--

---

Langsames Blinken <sup>2</sup>	Das Gerät hat eine Verbindung zum Mobilfunknetz hergestellt.
--------------------------------	--

---

AUS	Das Modem wurde ausgeschaltet. Versetzen Sie das Fahrzeug, da Sie sich möglicherweise in einem GSM-/GPRS-Mobilfunkloch oder einem Gebiet mit schlechter GSM-/GPRS-Abdeckung befinden.
-----	--

---

EIN	Zum Freischalten der SIM-Karte ist der PIN-Code erforderlich.
-----	---

---

### Modus der BLAUEN LED

---

AUS	Der GPS-Chip ist ausgeschaltet.
-----	---------------------------------

---

Langsames Blinken <sup>4</sup>	Kein GPS-Empfang oder fehlerhafte GPS-Daten empfangen. Wichtig: Versetzen Sie das Fahrzeug, da Sie sich möglicherweise in einem GPS-Funkloch oder einem Gebiet mit schlechter GPS-Abdeckung befinden.
--------------------------------	--

---

Schnelles Blinken <sup>3</sup>	GPS-Empfang wird gesucht.
--------------------------------	---------------------------

---

EIN	GPS-Empfang hergestellt.
-----	--------------------------

---

### Modus der ROTEN LED

---

AUS	Nicht mit externer Stromversorgung verbunden und interne Akkuspannung ist zwischen 4,2 V und 3,6 V.
Langsames Blinken <sup>4</sup>	Nicht mit externer Stromversorgung verbunden und interne Akkuspannung ist unter 3,6 V (bei Unterschreitung von 3,46 V schaltet sich das Gerät aus).
Schnelles Blinken <sup>3</sup>	Mit externer Stromversorgung verbunden und interner Akku wird geladen.
EIN	Mit externer Stromversorgung verbunden und interner Akku ist vollständig geladen.

<sup>1</sup> LED ist ca. 100 ms EIN, dann 800 ms AUS

<sup>2</sup> LED ist ca. 100 ms EIN, dann 2000 ms AUS

<sup>3</sup> LED ist ca. 100 ms EIN, dann 100 ms AUS

<sup>4</sup> LED ist ca. 600 ms EIN, dann 600 ms AUS

## Problemsuche und -behebung

Falls Ihr LINK 340 Daten nicht mehr ordnungsgemäß an WEBFLEET meldet, muss das Gerät möglicherweise zurückgesetzt werden. Kontaktieren Sie hierfür bitte den Kundensupport von Webfleet Solutions.

Falls Sie technische Probleme haben oder die häufig gestellten Fragen einsehen möchten, besuchen Sie das Portal des Kundensupports unter <http://www.webfleet.com/support/>

# Technische Daten

---

Abmessungen	138 x 66 x 38 mm/5,43 x 2,60 x 1,50 Zoll
Gewicht	189 g (6,67 oz)
Material	Kunststoff-Spritzguss PC/ABS
Schutzart	IP 67
Betriebsspannung	12 V/24 V (min. 8 V bis max. 32 V) Gleichstrom
Strom-/ Energieverbrauch (Durchschnittswerte )	Durchschnittliche Werte im Modus „Eine Nachricht pro Tag“ Bei 3,8 V: 1,439 mA; 5,468 mW Bei 12 V: 3,303 mA; 39,636 mW Bei 24 V: 1,460 mA; 35,040 mW Während der Datenübertragung Bei 3,8 V: 16,633 mA; 63,205 mW Bei 12 V: 10,713 mA; 128,556 mW Bei 24 V: 5,360 mA; 128,640 mW Bereitschaft Bei 3,8 V: 1,383 mA; 5,255 mW Bei 12 V: 3,276 mA; 39,312 mW Bei 24 V: 1,430 mA; 34,320 mW
Sicherungsschutz	Intern gesichert mit 1 A; Sicherung ist nicht rücksetzbar oder austauschbar
Temperatur	Betrieb: -20 °C bis +60 °C/-4 °F bis 140 °F Lagerung: -40 °C bis +60 °C/-40 °F bis +140 °F
Mobilfunknetze	Integrierte Mobilfunknetz-Antenne und Modul LTE eMTC/NB-IoT/EGPRS <ul style="list-style-type: none"><li>▪ LTE B3/B8/B20</li><li>▪ EGPRS 900/1800 MHz</li></ul>
GPS	GPS-Antenne und GPS-Empfänger integriert
Akku	Lithium-Ionen-Akku, 3,7 V, 5800 mAh
Digitale Eingänge	1 positiver Triggereingang zur Erkennung der Zündung
Analogeingang	1 Analogeingang (0-32 V)



Digitale Ein-/Ausgänge 4 negative Triggereingänge zur normalen Verwendung oder 4 Open-Drain-Ausgänge, 150 mA max. Antriebsstrom

Serielle Anschlüsse 1 TTL-Anschluss, 1 RS232-Anschluss

# Anhang: Verwendung der I/O-Drähte

Mit den I/O-Drähten können Sie den EIN/AUS-Status – z. B. einer Tür oder eines Anhängers – konfigurieren und anzeigen lassen.

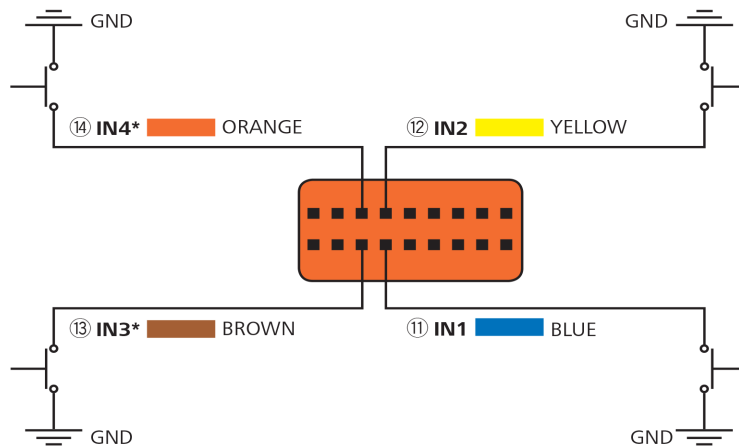
I/O-Drähte sind in die [18-polige Schnittstelle](#) integriert.

## Anschließen digitaler Eingänge

Die digitalen Eingänge des LINK 340 funktionieren nach dem Prinzip der negativen Triggerung:

Logischer Status	Elektrische Eigenschaften
Aktiv	0 V bis 0,8 V
Inaktiv	Offener Regelkreis

Auf der folgenden Abbildung sehen Sie die empfohlenen Verbindungen der digitalen Eingänge:



\* Wird derzeit möglicherweise nicht unterstützt.

# Anhang

---

## Wichtige Sicherheitshinweise und -warnungen

### Global Positioning System (GPS) und Global Navigation Satellite System (GLONASS)

Beim Global Positioning System (GPS) und Global Navigation Satellite System (GLONASS) handelt es sich um satellitenbasierte Systeme, die Positions- und Zeitinformationen um den gesamten Globus bereitstellen. GPS wird von der Regierung der Vereinigten Staaten von Amerika (USA) betrieben und überwacht, die alleine für dessen Verfügbarkeit und Genauigkeit verantwortlich ist. GLONASS wird von der Regierung Russlands betrieben und überwacht, die alleine für dessen Verfügbarkeit und Genauigkeit verantwortlich ist. Änderungen der Verfügbarkeit und Genauigkeit von GPS oder GLONASS und Änderungen der Umweltbedingungen können den Betrieb Ihres Geräts beeinträchtigen. Webfleet Solutions übernimmt keinerlei Haftung für die GPS- bzw. GLONASS-Verfügbarkeit und -Genauigkeit.



### Sicherheitshinweise

#### Wichtig! Vor der Verwendung lesen!

Die Nichtbeachtung oder nur teilweise Beachtung dieser Warnungen und Anweisungen kann zum Tod oder zu schwerwiegenden Verletzungen führen. Wenn Sie das Gerät nicht ordnungsgemäß einrichten, verwenden und pflegen, erhöht sich das Risiko von schwerwiegenden oder tödlichen Verletzungen bzw. von Schäden am Gerät.

#### Warnung zum vorschriftsgemäßen Fahren

Es liegt in Ihrer Verantwortung, die erforderliche Vorsicht und Sorgfalt bei der Verwendung dieses Geräts walten zu lassen. Lassen Sie sich beim Fahren nicht durch die Nutzung des Geräts ablenken. Sie sind für die Einhaltung der Gesetze verantwortlich, die die Benutzung von Mobiltelefonen oder anderen elektronischen Geräten einschränken oder verbieten. **Halten Sie sich stets an geltende Gesetze und Straßenschilder, besonders jene in Bezug auf Abmessungen, Gewicht und Klasse Ihres Fahrzeugs.** Webfleet Solutions garantiert nicht den fehlerfreien Betrieb dieses Geräts und ist für keine Strafen haftbar, die durch die Nichteinhaltung von geltenden Gesetzen und Vorschriften entstehen.

#### Ordnungsgemäße Befestigung

Bringen Sie das Gerät nicht so an, dass Ihre freie Sicht auf die Straße oder Ihre Fähigkeit zur Steuerung des Fahrzeugs beeinträchtigt werden könnten. Platzieren Sie das Gerät nicht in einem Bereich, in dem es die Bereitstellung eines Airbags oder einer anderen Sicherheitsfunktion Ihres Fahrzeugs behindern könnte.

#### Schrittmacher

Schrittmacherhersteller empfehlen einen Mindestabstand von 15 cm (6") zwischen einem kabellosen Handheld-Gerät und einem Schrittmacher, um eine potenzielle Störung des Schrittmachers zu vermeiden. Diese Empfehlungen stimmen überein mit unabhängigen Studien und Empfehlungen von Wireless Technology Research.

Richtlinien für Menschen mit Schrittmachern:

- Halten Sie das Gerät **IMMER** mehr als 15 cm (6") von Ihrem Schrittmacher entfernt.
- Tragen Sie das Gerät nicht in einer Brusttasche.

#### Andere medizinische Geräte

Bitte konsultieren Sie Ihren Arzt oder den Hersteller des medizinischen Geräts, um zu bestimmen, ob der Betrieb Ihres kabellosen Produkts zu Störungen beim medizinischen Gerät führen könnte.

## Wartung des Geräts

Es ist wichtig, dass Sie Ihr Gerät schützen:

- Öffnen Sie das Gehäuse Ihres Geräts unter keinen Umständen. Dies kann gefährlich sein und führt zum Erlöschen der Garantie.

Verwenden Sie ein weiches Tuch, um das Display Ihres Geräts abzuwischen oder abzutrocknen. Verwenden Sie keine flüssigen Reinigungsmittel.

## Sachwidrige Nutzung

### Flugzeuge und Krankenhäuser

Die Benutzung von Geräten mit Antennen ist in den meisten Flugzeugen, Krankenhäusern und an vielen anderen Orten verboten. Sie dürfen dieses Gerät nicht in einer derartigen Umgebung verwenden.

## CE-Kennzeichnung und Zertifizierung für Funkgeräte für den LINK 340



Dieses Gerät kann in allen EU-Staaten verwendet werden. Das Gerät kann in den folgenden Frequenzbändern betrieben werden

GSM/GPRS:

- EGPRS 900/1800 MHz

und die maximale Radiofrequenz-Emissionsleistung innerhalb dieser Bänder beträgt:

- GSM/GPRS: 2 W, 33 dBm für 850 und 900 MHz, 1 W, 30 dBm für 1800 und 1900 MHz

Hiermit erklärt Webfleet Solutions, dass der Funkgerätetyp LINK 340 die Richtlinie 2014/53/EU erfüllt. Der vollständige Text der EU-Konformitätserklärung ist im Internet unter folgender Adresse verfügbar: <https://www.webfleet.com/webfleet/legal/doc/>

## Umwelt- und Akkuinformationen

### Ihr Gerät

Sie dürfen das Gerät nicht zerlegen, zerbrechen, verbiegen, verformen, durchstechen oder schreddern. Verwenden Sie Ihr Produkt nicht in feuchten, nassen und/oder rostfördernden Umgebungen. Setzen Sie Ihr Gerät keinen hohen oder niedrigen Temperaturen (über 60 °C bzw. unter -20 °C), keiner direkten Sonneneinstrahlung, keinen Wärmequellen und keinen Mikrowellenöfen oder Druckbehältern aus.

Langfristige Lagerung: -20 °C bis +60 °C

Lassen Sie das Gerät nicht fallen. Wenn das Gerät fallen gelassen wird und Sie vermuten, dass es beschädigt wurde, kontaktieren Sie den Kundensupport. Verwenden Sie das Gerät nur mit den Ladegeräten, Halterungen oder USB-Kabeln aus dem Lieferumfang. Von Webfleet Solutions genehmigte Ersatzteile finden Sie unter [www.webfleet.com](http://www.webfleet.com).

### Geräteakku (nicht austauschbar)

Dieses Produkt enthält eine wiederaufladbare Lithium-Ionen-Batterie, die nicht ausgewechselt werden kann.

Der Akku darf nicht modifiziert oder wiederaufbereitet werden. Setzen Sie keine Fremdkörper in den Akku ein, tauchen Sie diesen nicht in Wasser oder andere Flüssigkeiten und setzen Sie ihn diesen nicht aus. Setzen Sie den Akku nicht Feuer, Explosionen oder anderen Gefahren aus.

Den Akku nicht kurzschließen und sicherstellen, dass Batterieklemmen nicht mit leitenden Metallgegenständen in Berührung kommen.

Versuchen Sie nicht, den Akku selbst zu ersetzen, sofern das Benutzerhandbuch nicht klar darauf hinweist, dass der Akku durch den Benutzer ausgetauscht werden darf.

Durch den Benutzer austauschbare Akkus dürfen nur in den Systemen verwendet werden, für die sie angegeben werden.

---

**Achtung:** Bei Ersatz des Akkus durch einen falschen Akkutyp besteht Explosionsgefahr.

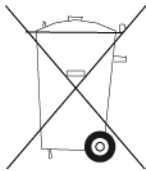
---

Versuchen Sie nicht, den nicht vom Benutzer austauschbaren Akku selbst zu entfernen, sondern kontaktieren Sie stattdessen einen Fachmann.

Eine Missachtung dieser Anweisungen kann dazu führen, dass der Akku Säure freisetzt, zu heiß wird, explodiert und/oder sich entzündet und dadurch Verletzungen und/oder Sachschäden verursacht. Versuchen Sie nicht, den Akku mit spitzen Gegenständen zu beschädigen, zu öffnen oder auseinanderzunehmen. Falls Batteriesäure aus dem Akku ausläuft und Sie damit in Kontakt geraten, spülen Sie die betroffene Körperstelle gründlich mit Wasser ab und suchen Sie danach sofort einen Arzt auf.

#### Entsorgung der Akkukomponenten

DER IN DEM PRODUKT ENTHALTENE AKKU MUSS GETRENNT VOM NORMALEN HAUSMÜLL UND GEMÄSS DEN ÖRTLICHEN GESETZEN UND VORSCHRIFTEN ENTSORGT ODER WIEDERVERWERTET WERDEN. DAMIT TRAGEN SIE AKTIV ZUM SCHUTZ DER UMWELT BEI.



## Betriebstemperatur

Dieses Gerät ist im folgenden Temperaturbereich vollständig funktionstüchtig:

LINK 340: -20 °C bis +60 °C / -4 °F bis +160 °F

Wenn das Gerät längere Zeit höheren oder niedrigeren Temperaturen ausgesetzt ist, kann dies Schäden am Gerät verursachen und ist daher nicht zu empfehlen.

## So verwendet Webfleet Solutions Ihre Informationen

Informationen zur Verwendung von persönlichen Daten finden Sie unter:

[www.webfleet.com/privacy](http://www.webfleet.com/privacy).

#### WEBFLEET

Wenn Ihr Gerät für die Verbindung mit WEBFLEET-Diensten konfiguriert ist, sammelt es in Verbindung mit anderen im Fahrzeug installierten WEBFLEET-Geräten für die Zwecke des WEBFLEET-Dienstes während der Fahrzeugnutzung Informationen.

Die folgenden Informationen werden kontinuierlich gesammelt: Fahrzeugstandort, Beschleunigungskraft/-daten sowie motorbezogene Daten, wie Kraftstoffverbrauch, Ventilpositionen, Motordrehzahl und Kilometerstand. Welche Informationen im Einzelnen gesammelt werden, richtet sich nach dem im Fahrzeug installierten WEBFLEET-Gerät.

Der Eigentümer des WEBFLEET-Vertrags entscheidet, für welche Zwecke diese Informationen später genutzt werden dürfen, wer Zugriff darauf hat und wie lange die Informationen aufbewahrt werden. Weitere Auskünfte erteilt der Eigentümer des WEBFLEET-Vertrags. Dies ist in der Regel der Fahrzeughalter oder -mieter.

## WEEE - Entsorgung von Elektroschrott

Gemäß der Richtlinie 2012/19/EU (EEAG) befindet sich auf dem Gehäuse und/oder der Verpackung dieses Produkts das durchgestrichene Abfalltonnensymbol. Das Produkt darf nicht mit dem Hausmüll oder als unsortierter, städtischer Abfall entsorgt werden. Bitte entsorgen Sie

dieses Produkt am Verkaufsort oder bei einer kommunalen Wertstoffsammelstelle in Ihrer Nähe und leisten Sie so Ihren Beitrag zum Umweltschutz.



## Belastungsgrenzen

Dieses Gerät entspricht den Strahlenbelastungsgrenzen, die für eine unkontrollierte Umgebung festgelegt wurden. Um eine Überschreitung der Grenzwerte für Hochfrequenzstrahlung zu vermeiden, ist bei normalem Betrieb ein Mindestabstand von 20 cm zur Antenne einzuhalten.

### Limites d'exposition

Cet équipement est conforme aux limites d'exposition aux rayonnements définies pour un environnement non contrôlé. Afin d'éviter tout dépassement potentiel des limites d'exposition aux fréquences radio, tout être humain doit rester éloigné d'au moins 20cm (8 puces) de l'antenne dans le cadre d'un fonctionnement normal.

## EU Specific Absorption Rate (SAR)-Konformität

DIESES KABELLOSE GERÄTEMODELL ERFÜLLT DIE BEHÖRDLICHEN AUFLAGEN HINSICHTLICH DER FUNKWELLENBELASTUNG, WENN ES WIE IN DIESEM ABSCHNITT BESCHRIEBEN VERWENDET WIRD

Das GPS-Navigationssystem ist ein Funkübertragungsgerät und -empfänger. Es ist so gestaltet, dass es die Emissionsgrenzen für Funkfrequenzstrahlung des Rates der Europäischen Union nicht überschreitet.

Der vom Rat der Europäischen Union empfohlene SAR-Grenzwert liegt bei 2,0 W/kg auf durchschnittlich 10 Gramm Körpergewebe (4,0 W/kg auf durchschnittlich 10 Gramm Gewebe der Extremitäten: Hände, Handgelenke, Fußgelenke und Füße). SAR-Tests werden mithilfe der vom Rat der Europäischen Union festgelegten Standard-Betriebspositionen durchgeführt. Dabei sendet das Gerät auf höchstem zertifizierten Leistungspegel in allen getesteten Frequenzbändern.

## Triman-Logo



## Technische Daten

### Betriebsspannung

12 V / 24 V

### Maximaler Energieverbrauch

Bei 12 V: 10,713 mA; 128,556 mW

Bei 24 V: 5,360 mA; 128,640 mW

### Frequenzen

GPS: 1.575 MHz

## **Mobilfunknetze**

Geräte, die ein Mobilfunknetz-Modul enthalten, können mit einer oder mehreren der folgenden Mobilfunknetz-Frequenzen verbunden werden:

LTE eMTC/NB-IoT/EGPRS

- LTE B3/B8/B20
- EGPRS 900/1800 MHz

## **Modellnummern**

LINK 340: LINK 340/GV600ME

## **Dieses Dokument**

Dieses Handbuch wurde mit größtmöglicher Sorgfalt erstellt. Durch die fortlaufende Produktentwicklung kann es jedoch vorkommen, dass einige darin enthaltene Informationen nicht mehr vollständig dem neuesten Entwicklungsstand entsprechen. Die Informationen können jederzeit ohne Vorankündigung geändert werden. Webfleet Solutions übernimmt keinerlei Haftung für technische oder redaktionelle Fehler und Auslassungen sowie für Neben- oder Folgeschäden, die durch die Nutzung bzw. Verwendung dieses Dokuments entstehen. Dieses Dokument darf ohne die vorherige schriftliche Genehmigung von Webfleet Solutions B.V. nicht kopiert werden.

# **WEBFLEET-Telematik-Serviceplattform**

Sie benötigen ein gültiges und aktives Abonnement für die WEBFLEET-Telematik-Serviceplattform, um den LINK 340 verwenden zu können.

## **Für dieses Gerät mitgeliefertes Zubehör**

- Kabel
- Schrauben
- Installationshandbuch (Grundlagen)

## **Geschäftsbedingungen: Beschränkte Gewährleistung und EULA-Referenz**

Für dieses Produkt gelten unsere Geschäftsbedingungen, darunter die beschränkte Gewährleistung und die Endbenutzer-Lizenzvereinbarung; besuchen Sie <https://www.webfleet.com/legal>

# Urheberrechtsvermerke

---

© 2019 Webfleet Solutions. Alle Rechte vorbehalten. WEBFLEET ist eine eingetragene Marke von Webfleet Solutions B.V. oder einer seiner Tochtergesellschaften.

## Copyright (c) 2018 – Tcl/Tk – Regents of the University of California, Sun Microsystems, Inc., Scriptics Corporation und andere Parteien

<https://www.tcl.tk/>

Diese Software ist durch die Regents of the University of California, Sun Microsystems, Inc., Scriptics Corporation und andere Parteien urheberrechtlich geschützt. Die folgenden Bedingungen gelten für alle mit der Software verbundenen Dateien, es sei denn, einzelne Dateien werden ausdrücklich ausgeschlossen.

Die Autoren erteilen hiermit die Erlaubnis, diese Software und die dazugehörige Dokumentation zu verwenden, zu kopieren, zu modifizieren, zu verbreiten und zu lizenzieren, sofern vorhandene Urheberrechtsvermerke in allen Kopien beibehalten werden und diese Benachrichtigung in allen Distributionen enthalten ist. Für keinen der autorisierten Verwendungszwecke ist eine schriftliche Vereinbarung, Lizenz oder Lizenzgebühr erforderlich. Änderungen an dieser Software können von ihren Autoren urheberrechtlich geschützt sein und müssen nicht den hier beschriebenen Lizenzbedingungen entsprechen, vorausgesetzt, dass die neuen Bedingungen auf der ersten Seite der jeweiligen Datei deutlich angegeben werden.

IN KEINEM FALL HAFTEN DIE AUTOREN ODER DISTRIBUTOREN GEGENÜBER IRGEND EINER PARTEI FÜR DIREKTE, INDIREKTE, BESONDERE, ZUFÄLLIGE ODER FOLGESCHÄDEN, DIE AUS DER VERWENDUNG DIESER SOFTWARE, DER ZUGEHÖRIGEN DOKUMENTATION ODER DERIVATEN DAVON ENTSTEHEN, SELBST WENN DIE AUTOREN AUF DIE MÖGLICHKEIT SOLCHER SCHÄDEN HINGEWIESEN WURDEN.

DIE AUTOREN UND DISTRIBUTOREN LEHNEN AUSDRÜCKLICH JEGLICHE GEWÄHRLEISTUNGEN AB, EINSCHLIESSLICH, JEDOCH NICHT BESCHRÄNKT AUF DIE STILLSCHWEIGENDE GEWÄHRLEISTUNG DER MARKTGÄNGIGKEIT, DIE EIGNUNG FÜR EINEN BESTIMMTEN ZWECK UND DIE NICHTVERLETZUNG VON RECHTEN. DIESE SOFTWARE WIRD OHNE MÄNGELGEWÄHR BEREITGESTELLT UND DIE AUTOREN UND DISTRIBUTOREN SIND NICHT VERPFLICHTET, WARTUNG, SUPPORT, UPDATES, VERBESSERUNGEN ODER ÄNDERUNGEN BEREITZUSTELLEN.

**NUTZUNG DURCH BEHÖRDEN:** Wenn Sie diese Software im Namen der US-Regierung erwerben, hat die Regierung nur „beschränkte Rechte“ an der Software und der zugehörigen Dokumentation, wie in den Bestimmungen der Federal Acquisition Regulations (FARs) in Klausel 52.227.19 (c) (2) dargelegt. Wenn Sie die Software im Namen des Verteidigungsministeriums erwerben, wird die Software als „kommerzielle Computersoftware“ klassifiziert und die Regierung hat nur „beschränkte Rechte“, wie in Klausel 252.227-7013 (c) (1) der DFARs dargelegt. Ungeachtet des Vorstehenden erteilen die Autoren der US-Regierung und anderen, die im Auftrag der Regierung handeln, die Berechtigung, die Software gemäß den in dieser Lizenz festgelegten Bedingungen zu verwenden und zu verteilen.

## RFC1321-basierte MD5-Bibliothek (ohne RSA)

Projekt-Homepage: <http://libmd5-rfc.sourceforge.net/>

Copyright (C) 1999, 2002 Aladdin Enterprises.

Alle Rechte vorbehalten.

Die Software wird im vorliegenden Zustand bereitgestellt, ohne ausdrückliche oder stillschweigende Gewährleistung. Die Autoren können unter keinen Umständen für Schäden, die durch den Gebrauch der Software entstanden sind, haftbar gemacht werden.



Es ist generell zulässig, diese Software unter den nachstehenden Voraussetzungen zu jeglichen Zwecken, einschließlich für kommerzielle Anwendungen, zu nutzen, zu verändern und kostenlos weiterzugeben:

Die Herkunft dieser Software darf nicht falsch dargestellt werden. Sie dürfen nicht angeben, Urheber der Original-Software zu sein. Wenn Sie diese Software in einem Produkt nutzen, wäre eine Erwähnung wünschenswert, sie ist aber nicht erforderlich.

Veränderte Versionen müssen deutlich als solche gekennzeichnet sein und dürfen nicht als Originalsoftware dargestellt werden.

Diese Information darf bei der Weitergabe nicht entfernt oder geändert werden.

L. Peter Deutsch

ghost@aladdin.com

# Webfleet Solutions – Beschränkte Gewährleistung

---

## GEWÄHRLEISTUNGSGEBER

Käufe außerhalb der USA und Kanada: Wenn Sie Ihren Kauf außerhalb der USA/Kanada getätigt haben, wird Ihnen von Webfleet Solutions B.V., De Ruijterkade 154, 1011 AC Amsterdam, Niederlande, diese beschränkte Gewährleistung eingeräumt und zu deren Gunsten diese Haftungsbeschränkung vereinbart.

## GEWÄHRLEISTUNGSUMFANG

1 Webfleet Solutions B.V. („Webfleet Solutions“) gewährleistet Ihnen, dass die Hardware bei regulärem Gebrauch für einen Zeitraum von einem (1) Jahr vom Datum Ihres Ersterwerbs der Hardware an keine Verarbeitungs- und Materialfehler („Fehler“) aufweist („Gewährleistungsfrist“). Während der Gewährleistungsfrist wird die Hardware nach dem Ermessen von Webfleet Solutions repariert oder ersetzt („Beschränkte Gewährleistung“), und zwar ohne Kosten für Sie (weder für Ersatzteile noch Arbeitsaufwand). Diese beschränkte Gewährleistung erfasst nur den Austausch der Hardware. Wird die Hardware nach Ablauf der Gewährleistungsfrist repariert, läuft die Gewährleistungsfrist für die Reparatur nach sechs (6) Monaten ab Reparaturdatum ab.

## AUSSCHLUSS DER GEWÄHRLEISTUNG

2 Diese beschränkte Gewährleistung gilt nicht für die übliche Abnutzung oder wenn die Hardware von jemandem geöffnet oder repariert wird, der nicht von Webfleet Solutions dazu autorisiert wurde. Sie umfasst außerdem keine Reparatur und keinen Austausch von Hardware oder Teilen davon, die durch Folgendes beschädigt wurden: Zweckentfremdung, Feuchtigkeit, Flüssigkeiten, Nähe zu oder Einwirkung von Hitze, Unfälle, Missbrauch, Nichtbefolgen der Anweisungen, die der Hardware beiliegen, Verletzung der Sorgfalt oder Fehlanwendung. Die beschränkte Gewährleistung deckt keine physischen Beschädigungen der Hardware-Oberfläche ab. Die beschränkte Gewährleistung umfasst keine Software, die der Hardware beigelegt oder auf dieser installiert ist. Die beschränkte Gewährleistung umfasst nicht den Einbau, Ausbau oder die Wartung der Hardware oder damit verbundene Kosten.

## WIE DIE GEWÄHRLEISTUNG GELTEND ZU MACHEN IST

3 Um einen Fehler geltend zu machen, müssen Sie Webfleet Solutions während der Gewährleistungsfrist über [www.webfleet.com](http://www.webfleet.com) kontaktieren, um den Fehler darzulegen und, falls erforderlich, eine RMA-Nummer (Return Materials Authorization, Materialrückgabeberechtigung) zu erhalten. Sie sind verpflichtet, die Hardware während der Gewährleistungsfrist zusammen mit der Fehlerbeschreibung an die Adresse zu senden, die Webfleet Solutions Ihnen angibt. Falls ein Fehler auftritt und Webfleet Solutions nach den ersten hundertachtzig (180) Tagen der Gewährleistungsfrist einen berechtigten Anspruch unter dieser beschränkten Gewährleistung erhält, ist Webfleet Solutions berechtigt, Ihnen angemessene Versand- und Abwicklungskosten, die im Zusammenhang mit der Reparatur oder dem Austausch der Hardware anfallen, in Rechnung zu stellen. Sie sind verpflichtet, etwaige andere Rückgabeverfahren von Webfleet Solutions zu befolgen.

## IHRE RECHTE

4 In einigen Ländern ist der Ausschluss oder die Begrenzung von Schadensersatzsprüchen möglicherweise nicht zulässig. Wenn ein Teil dieser beschränkten Gewährleistung ungültig oder nicht vollstreckbar sein sollte, bleiben die anderen Bestimmungen dennoch gültig und wirksam.

5 Diese beschränkte Gewährleistung ist die einzige ausdrückliche Gewährleistung, die Sie erhalten, und sie wird anstelle jeglicher anderer ausdrücklicher Gewährleistungen oder ähnlicher Verpflichtungen gewährt, die durch Werbung, Dokumentation, Verpackung oder andere Kommunikation aufgestellt wird.

6 Mit Ausnahme der beschränkten Gewährleistung und im größtmöglichen durch das anwendbare Recht gestatteten Umfang stellen Webfleet Solutions und seine Lieferanten die Hardware „wie besehen und mit allen ihr innewohnenden Fehlern“ zur Verfügung und schließen

hiermit alle weiteren Gewährleistungen und Bedingungen aus, seien sie ausdrücklich, stillschweigend oder von Gesetzes wegen eingeräumt, einschließlich aller möglichen stillschweigenden Gewährleistungen, Verpflichtungen oder Bedingungen für zufriedenstellende Qualität, Eignung für einen bestimmten Zweck, Zuverlässigkeit oder Verfügbarkeit, Genauigkeit oder Vollständigkeit der Reaktionen, Ergebnisse, fachmännische Ausführung, Virenfreiheit und den Einsatz angemessener Sorgfalt und Fertigkeiten – alles in Bezug auf die Hardware, die Erbringung oder Nichterbringung von Support- oder anderen Leistungen, Informationen, Software und zur Hardware gehörigen oder aus der Nutzung der Hardware resultierenden Inhalten. Außerdem wird keine Gewährleistung für die ungestörte Verwendung, den ungestörten Besitz oder die Nichtverletzung bezüglich der Hardware übernommen. Dieser Ausschluss gilt nicht bezüglich

(I) stillschweigender Bedingungen der Eigentumsstellung und

(II) stillschweigender Gewährleistungen einer Übereinstimmung mit der Beschreibung.

7 Diese beschränkte Gewährleistung betrifft keine Rechte gemäß anwendbarem nationalem Recht, das den Verkauf von Verbraucherprodukten regelt.

8 Diese beschränkte Gewährleistung kann nicht auf Dritte übertragen werden.

#### **HAFTUNGSBESCHRÄNKUNG**

9 Weder Webfleet Solutions noch seine Lieferanten haften Ihnen oder Dritten gegenüber für Schäden, weder direkte noch indirekte oder zufällige Schäden, Folgeschäden oder andere Schäden (einschließlich in jedem Fall, aber nicht beschränkt auf Schäden wegen der fehlenden Möglichkeit, die Ausrüstung zu nutzen oder auf Daten zuzugreifen, wegen Datenverlusts, Verlust von Geschäftsmöglichkeiten, Verlust von Gewinnen, Geschäftsunterbrechung oder Ähnlichem), die aus der Nutzung oder nicht möglichen Nutzung der Hardware entstehen, selbst wenn Webfleet Solutions auf die Möglichkeit solcher Schäden hingewiesen wurde.

10 Ungeachtet jeglicher Schäden, die Ihnen aus welchem Grund auch immer entstehen können (einschließlich, aber nicht beschränkt auf sämtliche Schäden, die hierin genannt sind, und alle direkten oder allgemeinen Schäden, die aus dem Vertrag oder einem anderen Grund entstehen), ist die gesamte Haftung von Webfleet Solutions und all seinen Lieferanten auf den Betrag beschränkt, den Sie tatsächlich für die Hardware bezahlt haben.

11 Webfleet Solutions haftet nicht für

(I) betrügerische Handlungen seiner Angestellten und/oder Auftragnehmer oder

(II) Arglist seiner Angestellten und/oder Auftragnehmer.

12 Ungeachtet des Obenstehenden ist die Haftung keiner Partei für durch ihre Fahrlässigkeit verursachte Todesfälle oder Personenschäden beschränkt.