

TomTom WEBFLEET Tachograph Manager Installation



Willkommen

Wenn Sie den TomTom WEBFLEET Tachograph Manager in Kombination mit dem TomTom LINK 510 verwenden, können Sie Daten der digitalen Fahrtenschreiber Ihrer Fahrzeuge per Funk abrufen.

Dieses Dokument beschreibt, wie Sie Ihren TomTom LINK 510 mit dem digitalen Fahrtenschreiber bzw. mit der FMS-Schnittstelle in Ihrem Fahrzeug verbinden und wie Sie überprüfen können, ob die Installation erfolgreich war.

Für den Anschluss an die FMS Schnittstelle und den digitalen Fahrtenschreiber zugleich benötigen Sie das Tachograph Remote Download Cable von TomTom Business Solutions(Art-Nr. 9KLE.001.04).

Überprüfen der Kompatibilität

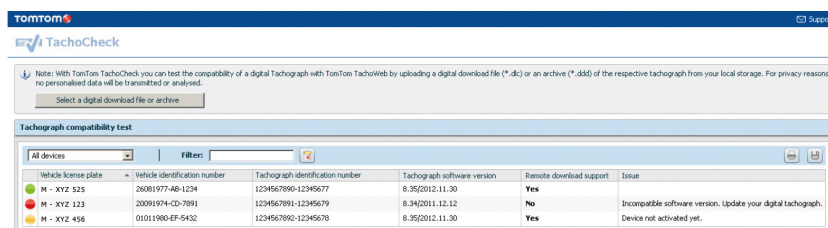
Überprüfen Sie bei allen verwendeten digitalen Fahrtenschreibern, ob diese die Fernauslese von Fahrtenschreiberdaten über TomTom WEBFLEET unterstützen.

Zum Überprüfen der Kompatibilität müssen Sie für jeden Fahrtenschreiber eine DDD-Datei in TomTom PYRAMID hochladen.

Öffnen Sie TomTom PYRAMID und klicken Sie auf **TachoCheck**.



Laden Sie eine DDD-Datei pro verwendetem Fahrtenschreiber hoch.



TomTom WEBFLEET unterstützt ausschließlich die Fahrzeuge, deren DDD-Datei mit Grün getestet wurden.

Bei Fahrtenschreibern, die mit einem gelben Punkt versehen sind, sind zusätzliche Maßnahmen erforderlich, damit sie in WEBFLEET unterstützt werden. Das jeweilige Problem wird in der Übersicht angezeigt.

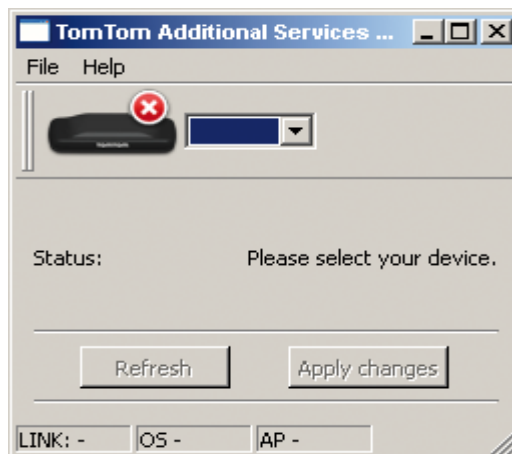
Fahrtenschreiber, die mit einem roten Punkt versehen sind, werden nicht unterstützt.

Aktivieren zusätzlicher Dienste

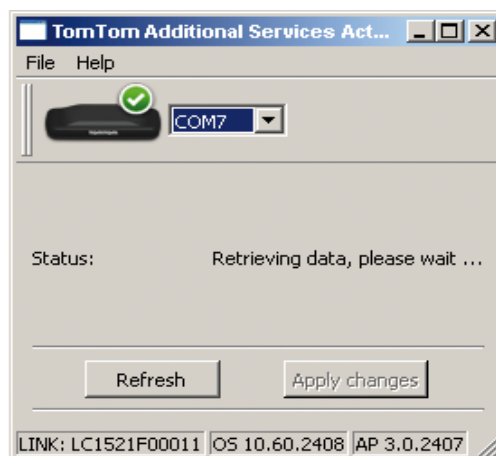
Bevor Sie den TomTom WEBFLEET Tachograph Manager verwenden können, müssen Sie den entsprechenden zusätzlichen Dienst für den in Ihren Fahrzeugen installierten TomTom LINK 510 aktivieren.

Um den WEBFLEET Tachograph Manager über einen Computer zu aktivieren, laden Sie das **Activation Tool für zusätzliche Dienste** (Additional Services Activation Tool) aus dem **Partner Portal** herunter und führen Sie die folgenden Schritte aus:

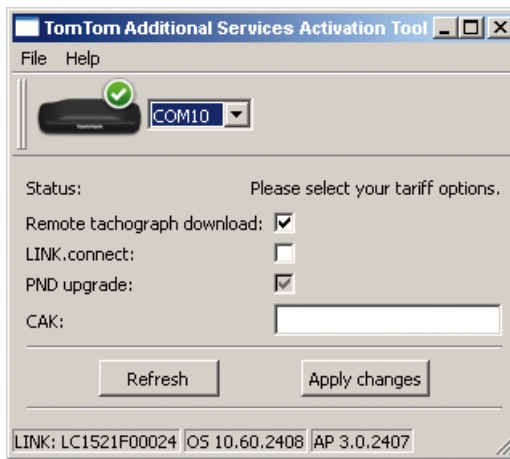
1. Schließen Sie den LINK 510 mit dem USB-Kabel an Ihren Computer an.
2. Öffnen Sie das **Activation Tool für zusätzliche Dienste** (Additional Services Activation Tool) mit einem Doppelklick auf die .exe-Datei.
3. Wählen Sie den COM-Port aus der Liste aus, der Ihrem LINK 510 zugewiesen wurde.



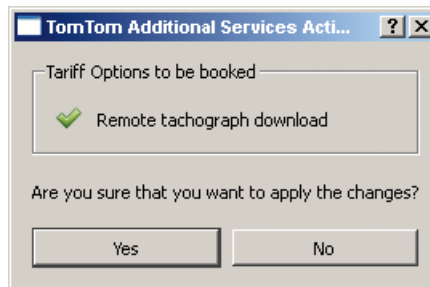
Warten Sie, bis eine Verbindung zum LINK 510 hergestellt wurde.



4. Wählen Sie **Remote Tachograph Download** aus.



5. Geben Sie den Aktivierungscode, den Sie in Ihrer WEBFLEET-Vertragsbestätigung finden, in das Feld **CAK** ein.
6. Klicken Sie auf **Apply changes** und dann auf **Yes**, um die Änderungen zu übernehmen.



Anschlussmöglichkeiten

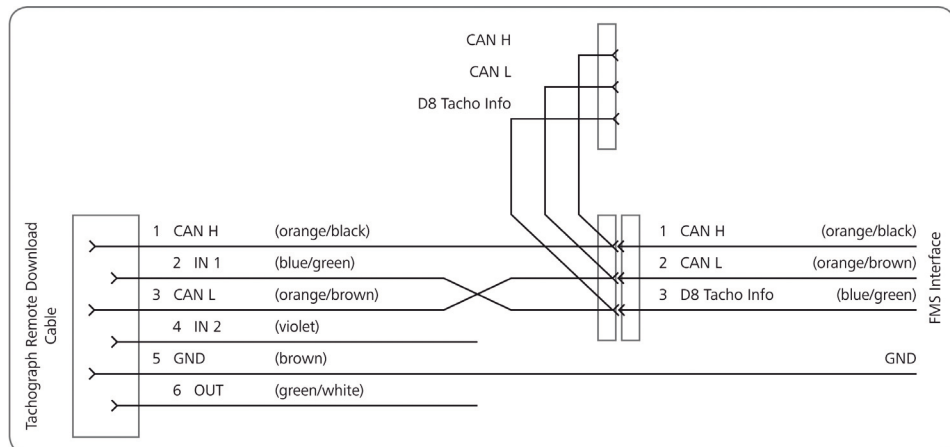
Je nach Fahrzeug und Installationstyp des digitalen Fahrtenschreibers in den einzelnen Fahrzeugen gibt es verschiedene Möglichkeiten, den TomTom LINK 510 anzuschließen.

Anschluss an FMS

Sie können den TomTom LINK 510 direkt an die FMS-Schnittstelle des Fahrzeugs anschließen. Hierfür müssen alle Fahrtenschreiberdaten über die FMS-Schnittstelle verfügbar sein.

Neben der Möglichkeit der Fernauslese vom Massenspeicher des Tachographen und der Fahrerkarte erhalten Sie mit dieser Anschlussmöglichkeit alle Informationen, die über die FMS-Schnittstelle verfügbar sind, wie z.B. Kraftstoffverbrauch, Tankfüllstand usw.

Wichtig: Isolieren Sie Kabelenden, die nicht angeschlossen sind, um Kurzschlüsse zwischen den Kabeln CAN H, CAN L und GND zu vermeiden.



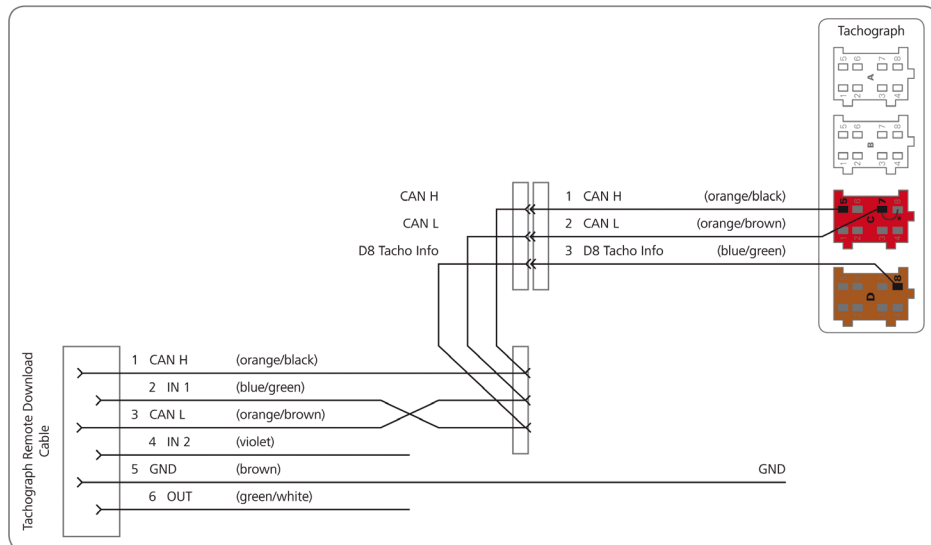
1. Verbinden Sie die Kabel CAN H, CAN L und D8 Tacho Info mit den entsprechenden Pins der FMS-Schnittstelle im Fahrzeug.
2. Testen Sie mithilfe des Diagnostic Tools, ob die Installation erfolgreich war. Lesen Sie hierzu **Prüfung des Anschlusses** auf Seite 9.

Für den Fall, dass die Installation nicht erfolgreich war, überprüfen Sie alle Verbindungen und wiederholen Sie den Test mithilfe des Diagnostic Tools. Wenn die Installation weiterhin fehlschlägt, versuchen Sie es mit einer der anderen Verbindungsmöglichkeiten.

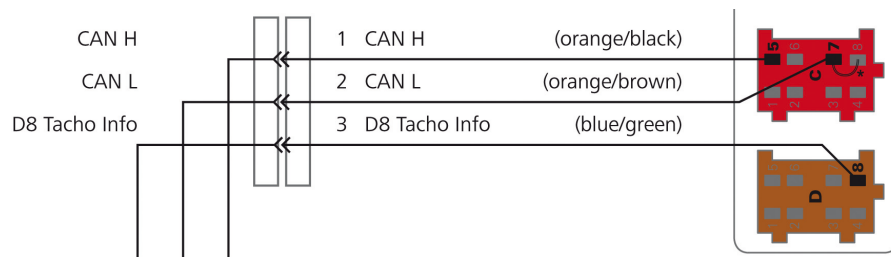
Anschluss an den digitalen Fahrtenschreiber

Sie können den LINK 510 direkt an den digitalen Fahrtenschreiber anschließen. Bei dieser Anschlussvariante können Sie fahrerspezifische Daten von der Fahrerkarte und fahrzeugspezifische Daten vom Massenspeicher des Fahrtenschreibers abrufen.

*Hinweis: In neuen Fahrzeugmodellen mit der entsprechenden Verkabelung können FMS-Daten unter bestimmten Bedingungen auch über die CAN-C-Schnittstelle des digitalen Fahrtenschreibers abgerufen werden. Überprüfen Sie mithilfe des Diagnostic Tools, welche Daten in Ihrem Fahrzeug verfügbar sind. Lesen Sie hierzu **Prüfung des Anschlusses** auf Seite 9.*



1. Nehmen Sie den Fahrtenschreiber aus dem DIN-Schacht.
2. Schließen Sie das CAN-H-Kabel (orange/schwarz) mit einem Kabelschuh an den Pin C5 des roten C-Steckers an.



3. Schließen Sie das CAN-L-Kabel (orange/braun) mit einem Kabelschuh an den Pin C7 des roten C-Steckers an.
4. Stecken Sie den roten C-Stecker in die entsprechende Buchse des digitalen Fahrtenschreibers.
5. Montieren Sie, falls keine werksseitige Verkabelung der Pins C5 und C7 besteht, eine Brücke* zwischen C7 und C8, um den internen Abschlusswiderstand von 120 Ohm zuzuschalten.
6. Schließen Sie das D8 Tacho Info-Kabel mit einem Kabelschuh (blau/grün) an den Pin D8 des braunen D-Steckers an.
7. Stecken Sie den braunen D-Stecker in die entsprechende Buchse des digitalen Fahrtenschreibers.
8. Testen Sie mithilfe des Diagnostic Tools, ob die Installation erfolgreich war. Lesen Sie hierzu **Prüfung des Anschlusses** auf Seite 9.

Wenn der Test mithilfe des Diagnostic Tools erfolgreich war, fahren Sie mit dem nächsten Schritt fort.

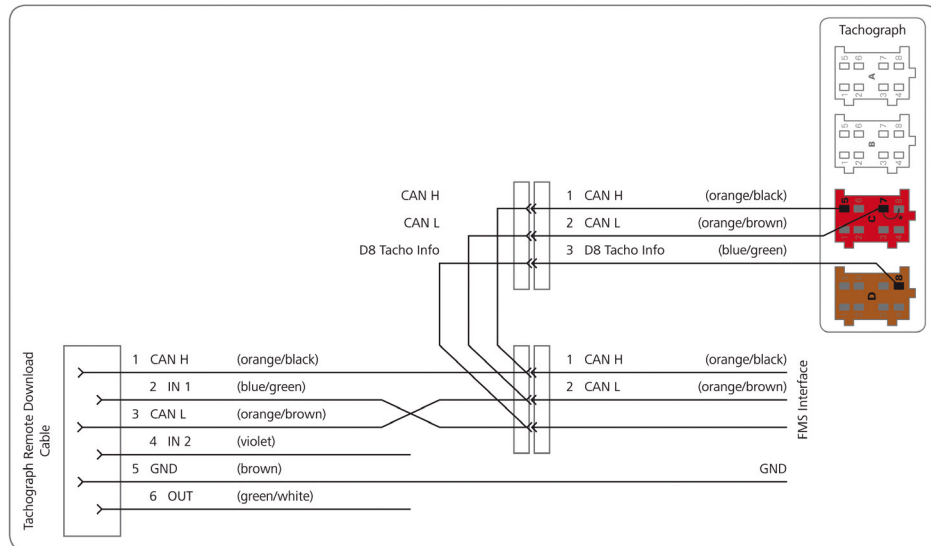
Für den Fall, dass die Installation nicht erfolgreich war, überprüfen Sie alle Verbindungen und wiederholen Sie den Test mithilfe des Diagnostic Tools. Wiederholen Sie den Test nach Möglichkeit, nachdem Sie die Brücke* entfernt haben. Wenn die Installation weiterhin fehlschlägt, versuchen Sie es mit einer der anderen Anschlussmöglichkeiten.

9. Schieben Sie den Fahrtenschreiber in den DIN-Schacht.

Anschluss an FMS und den digitalen Fahrtenschreiber

Mithilfe des Tachograph Remote Download Cable von TomTom Business Solutions können Sie den TomTom LINK 510 an den digitalen Fahrtenschreiber und an die FMS-Schnittstelle zugleich anschließen. Dies kann erforderlich sein, wenn die Fahrtenschreiberdaten nicht über die FMS-Schnittstelle verfügbar sind und Sie über die FMS-Schnittstelle detaillierte Informationen zum Kraftstoffverbrauch und Tankfüllstand benötigen.

Hinweis: Für die unten beschriebene Anschlussmöglichkeit ist das Tachograph Remote Download Cable von TomTom Business Solutions erforderlich.



1. Verbinden Sie die Kabel CAN H, CAN L und D8 Tacho Info wie in der Abbildung oben mit den C- und D-Buchsen.
2. Schließen Sie die Kabel CAN H und CAN L des zweiten Anschlusses des Tachograph Remote Download Cable an die entsprechenden Pins der FMS-Schnittstelle an.
3. Testen Sie mithilfe des Diagnostic Tools, ob die Installation erfolgreich war. Lesen Sie hierzu **Prüfung des Anschlusses** auf Seite 9.

Für den Fall, dass die Installation nicht erfolgreich war, überprüfen Sie alle Verbindungen und wiederholen Sie den Test mithilfe des Diagnostic Tools. Wenn die Installation weiterhin fehlschlägt, versuchen Sie es mit einer der anderen Verbindungsmöglichkeiten.

Prüfung des Anschlusses

Nachdem Sie den TomTom LINK über das Tachograph Remote Download Cable von TomTom Business Solutions mit dem digitalen Fahrtenschreiber und/oder der FMS-Schnittstelle verbunden haben, können Sie die Installation mithilfe des Diagnostic Tools testen.

Systemanforderungen

Für die Verwendung des Diagnostic Tools ist Folgendes erforderlich:

- Ein Microsoft Windows-Computer.
- Die aktuelle Version des Diagnostic Tools.
- Der USB-Treiber für TomTom LINK 510-Geräte

Vorbereitungen

1. Installieren Sie den USB-Treiber.

Dies ist erforderlich, um mit dem USB-Kabel eine Verbindung zwischen Computer und LINK 510 herzustellen.

Sie können den USB-Treiber aus dem Partnerportal herunterladen. Doppelklicken Sie zur Installation des Treibers auf die .exe-Datei und befolgen die Anweisungen.

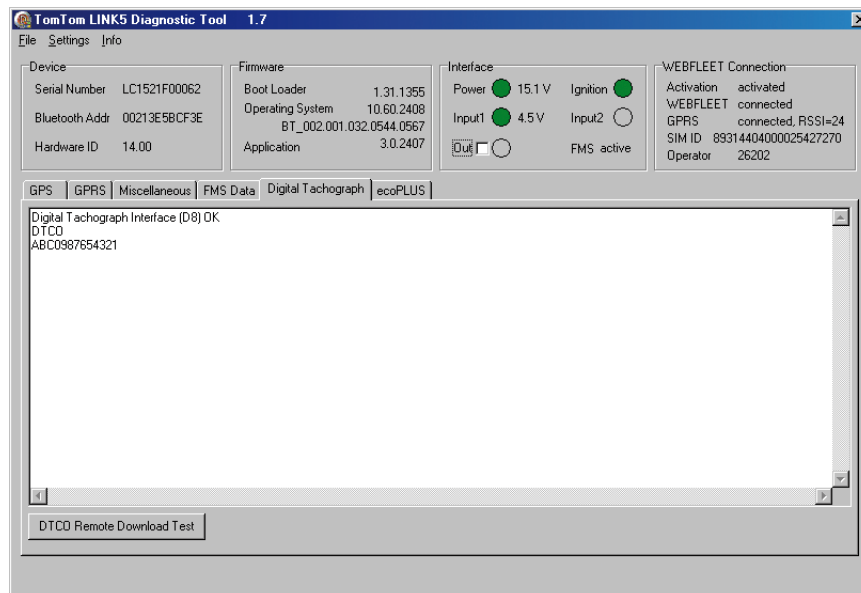
2. Installieren Sie die aktuelle Version des Diagnostic Tools.

Sie können die neueste Version des Firmware Update Tools aus dem Partnerportal unter **Software und Firmware** herunterladen.

Prüfung des Anschlusses

1. Verbinden Sie Ihren TomTom LINK 510 über Bluetooth oder das USB-Kabel mit Ihrem Computer.
2. Starten Sie das Diagnostic Tool.
3. Wählen Sie den COM-Anschluss aus der Liste aus, der Ihrem LINK 510 zugewiesen wurde, und klicken Sie auf **OK**.
4. Klicken Sie auf die Registerkarte **Digital Tachograph**, um zu überprüfen, ob Fahrtenschreiberdaten verfügbar sind.

Klicken Sie auf die Schaltfläche **DTCO Remote Download Test**. Nach einigen Sekunden wird angezeigt, ob D8 Tacho Info-Daten und andere Daten des Fahrtenschreibers abgerufen werden können.



5. Klicken Sie auf die Registerkarte **FMS**, um zu prüfen, ob FMS-Daten abgerufen werden können.

Klicken Sie auf **FMS Message Control**. Nach einigen Sekunden wird angezeigt, welche FMS-Daten abgerufen werden können.

