

Installationsanleitung LINK 740

Stand: Dezember 2020

<https://www.telematik-onlineshop.de/LINK-740>



LINK 740

Einbauanleitung



Inhalt

Installation.....	4
Bitte als Erstes lesen!.....	5
Herzlichen Glückwunsch.....	5
Lieferumfang.....	6
Vorbereitung der Installation.....	8
Sicherheit geht vor.....	9
Wichtige Sicherheitshinweise und -warnungen.....	9
Übersicht der Verbindungen.....	11
Übersicht der Verbindungen: Strom-/CAN-Kabel.....	11
Übersicht der Verbindungen: 12-poliges IO-Kabel.....	12
Übersicht der Verbindungen: 1-Wire.....	12
Anschließen am CAN-Bus.....	13
Anschließen an die Stromversorgung.....	14
Richtige Positionierung des Geräts.....	16
Installation des LINK 740.....	17
Anbringen der Gerätehalterung mit Klebestreifen.....	17
Anbringen der Gerätehalterung mit den Blechschrauben.....	18
Externe GNSS-Antenne installieren.....	18
Funktionsprüfung.....	20
Betrieb mit der LINK Toolkit-App testen.....	20
Stromversorgung oder Zündung prüfen.....	20
Mobilfunknetz-Empfang testen.....	20
Aktivierung des LINK 740.....	21
Fehlerdiagnose.....	22
Überwachung des Betriebs.....	22
Support.....	23
LINK 740 zurücksetzen.....	24
LINK 740 neu starten.....	24
LINK 740 auf Werkseinstellungen zurücksetzen.....	24
Technische Daten.....	25
Anhang: Verwendung des IO-Anschlusses.....	28
Anschließen digitaler Eingänge.....	28
Digitalen Ausgang anschließen.....	30
Ein-/Ausgang IN/OUT zur Änderung des Fahrtenbuchmodus verwenden.....	31
Eingang IN zur Änderung des Fahrtenbuchmodus verwenden.....	31
Eingang IN zur Erfassung von Leerlaufzeiten verwenden.....	32
Anhang.....	33
Wichtige Sicherheitshinweise und -warnungen.....	34
Sachwidrige Nutzung.....	35
CE-Kennzeichnung und Zertifizierung für Funkgeräte für den LINK 740.....	35
FCC-Informationen für den Benutzer.....	35
Specific Absorption Rate (SAR)-Konformität.....	36
Warnung zu Knopfzellenbatterien.....	37
Umwelt- und Akkuinformationen.....	37
Triman-Logo.....	38
Betriebstemperatur.....	38
WEEE – Entsorgung von Elektroschrott.....	38
So verwendet Webfleet Solutions Ihre Informationen.....	38
Belastungsgrenzen.....	39
Technische Daten.....	39
Modellnummern.....	39
Verantwortliche Stelle in Nordamerika.....	40
Verantwortliche Partei in Chile.....	40

Verantwortliche Partei in Mexiko.....	40
Emissionsdaten für Kanada.....	40
Mexiko.....	40
Chile.....	41
Warnhinweis für Australien.....	41
Hinweis für Neuseeland.....	41
Hinweis für Südafrika.....	41
Kundensupport.....	41
Zertifizierung für Australien.....	41
Kontakt Kundensupport (Australien und Neuseeland).....	41
Dieses Dokument.....	41
WEBFLEET-Telematik-Serviceplattform.....	42
Für dieses Gerät mitgeliefertes Zubehör.....	42
Für dieses Gerät nicht mitgeliefertes Zubehör.....	42
Geschäftsbedingungen: Beschränkte Gewährleistung und EULA-Referenz.....	42
Urheberrechtsvermerke.....	42
Bluetooth®.....	42
OpenSynergy.....	43
Open-Source-Software.....	43
Webfleet Solutions – Beschränkte Gewährleistung.....	44

Installation

Bitte als Erstes lesen!

Herzlichen Glückwunsch

Sie haben sich für LINK 740 entschieden, eine Hardware-Kernkomponente von WEBFLEET. Mit WEBFLEET verfügen Sie jederzeit über eine schnelle und einfache Verbindung zu Ihren Fahrzeugen.

Der LINK 740 ist ein GNSS-Empfänger und Mobilfunknetz-Modul in einem Gerät, das laufend die aktuelle Position des Fahrzeugs meldet.

Bei Verwendung mit einem kompatiblen Driver Terminal lassen sich Aufträge sowie Text- und Statusnachrichten leicht verwalten. Sie können Verkehrsinformationen erhalten und werden gewarnt, wenn Sie zu schnell fahren oder zu schnell um Kurven fahren. Außerdem können Sie Informationen zu Ihrem Kraftstoffverbrauch erhalten.

Lieferumfang



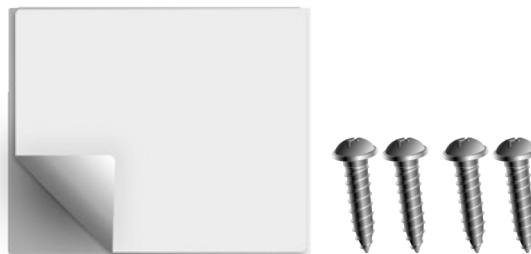
- LINK 740
 1. Gelbe LED – Verbindungsstatusanzeige.
 2. Grüne LED – Systemstatusanzeige.
 3. Rücksetztaste.
 4. Mini-USB-Kabelanschluss für Wartung/Aktualisierung.
 5. 1-Wire-Bus.
 6. IO-Kabelanschluss.
 7. Strom-/CAN-Anschluss.
 8. CAN-DIP-Schalter (versiegelt).
 9. Anschluss für GNSS-Antenne.



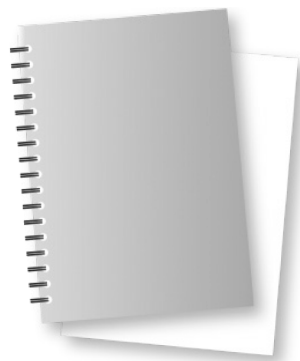
- Gerätehalterung



- Strom-/CAN-Kabel



- Befestigungselemente – 1 Klebestreifen, 4 Blechschrauben und ein Reinigungstuch



- Installationshandbuch (Grundlagen) und zusätzliche QR-Code-Aufkleber

Vorbereitung der Installation

Lesen Sie sich vor der Installation Ihres LINK 740 die Installationsanweisungen sowie die Sicherheits- und Warnhinweise sorgfältig durch und überprüfen Sie, ob Sie über Folgendes verfügen:

- die schriftliche Vertragsbestätigung **für** , die auch den **Aktivierungscode** enthält
- ein Gerät mit Internetverbindung, mit dem Sie QR-Codes scannen können und auf dem die LINK Toolkit-App installiert ist, sowie die erforderlichen Anmeldedaten.
- den QR-Code des LINK 740 (auf dem Geräteetikett oder auf dem zusätzlichen QR-Code-Etikett).
- alle im Lieferumfang enthaltenen Teile.
- eine Verbindung zur Bordstromversorgung, die mit maximal 10 A gesichert sein.
- einen **Ort mit freier Sicht zum Himmel**, an dem Sie den GNSS-Empfang in Ihrem Fahrzeug prüfen können
- optional: **ein mit dem LINK 740*** kompatibles Driver Terminal.

* Verfügbares Zubehör für den LINK 740 oder Informationen zur Gerätekompatibilität finden Sie unter <https://www.webfleet.com/products>

Sicherheit geht vor

Wichtige Sicherheitshinweise und -warnungen

Wichtig: Lesen Sie die folgenden Sicherheitsanweisungen sorgfältig. Lesen Sie die in diesem Dokument enthaltenen Anweisungen sorgfältig durch.

Webfleet Solutions haftet nicht für Schäden, die aus der Nichtbeachtung der Sicherheitsanweisungen resultieren. Dieses Dokument ist Bestandteil des Produkts. Bewahren Sie es an einem sicheren Ort auf. Wenn Sie das Gerät an einen neuen Benutzer weitergeben, geben Sie bitte auch dieses Handbuch an ihn weiter.

Positionierung

Positionieren Sie das Gerät so, dass weder Ihre freie Sicht auf die Straße noch die Steuerungselemente in Ihrem Fahrzeug oder die Rückspiegel und Airbags blockiert oder sonstwie beeinträchtigt werden.

Explosionsgefahr

Teile dieses Produkts können Funken verursachen, die zu Explosionen führen können. Dies stellt eine Gefahr für Gesundheit und Leben dar. Verwenden Sie das Gerät nicht in Bereichen mit hoher Explosionsgefahr. Halten Sie bei Verwendung dieses Produkts in einem mit Flüssiggas angetriebenen Fahrzeug die Sicherheitsbestimmungen des Landes ein, in dem Sie das Fahrzeug nutzen.

Schäden durch unsachgerechte Installation

Die Installation und erste Inbetriebnahme des Geräts darf nur durch autorisiertes Personal, wie z. B. einen qualifizierten Radiohändler oder eine Kfz-Werkstatt, durchgeführt werden.

Verletzungsrisiko bei Unfällen

Befestigen Sie das Gerät oder Zubehörteile nicht im Entfaltungsbereich von Airbags oder im Aufprallbereich für Kopf und Knie. Achten Sie bei der Auswahl der Geräteposition darauf, Störungen mit Displays, Sicherheitsgeräten und Elementen zur Fahrzeugsteuerung zu vermeiden.

Schäden an der Karosserie

Achten Sie darauf, nicht in Teile der Karosserie zu bohren, die zu Stabilität oder Sicherheit des Fahrzeugs beitragen. Andernfalls ist nicht gewährleistet, dass alle Teile nach der Modifikation weiterhin ordnungsgemäß funktionieren.

Brandrisiko

Achten Sie darauf, nicht in Kabelbäume, Kraftstoffleitungen oder ähnliche Komponenten zu bohren. Ein solcher Bohrvorgang kann ein Feuer auslösen.

Reparatur und Austausch

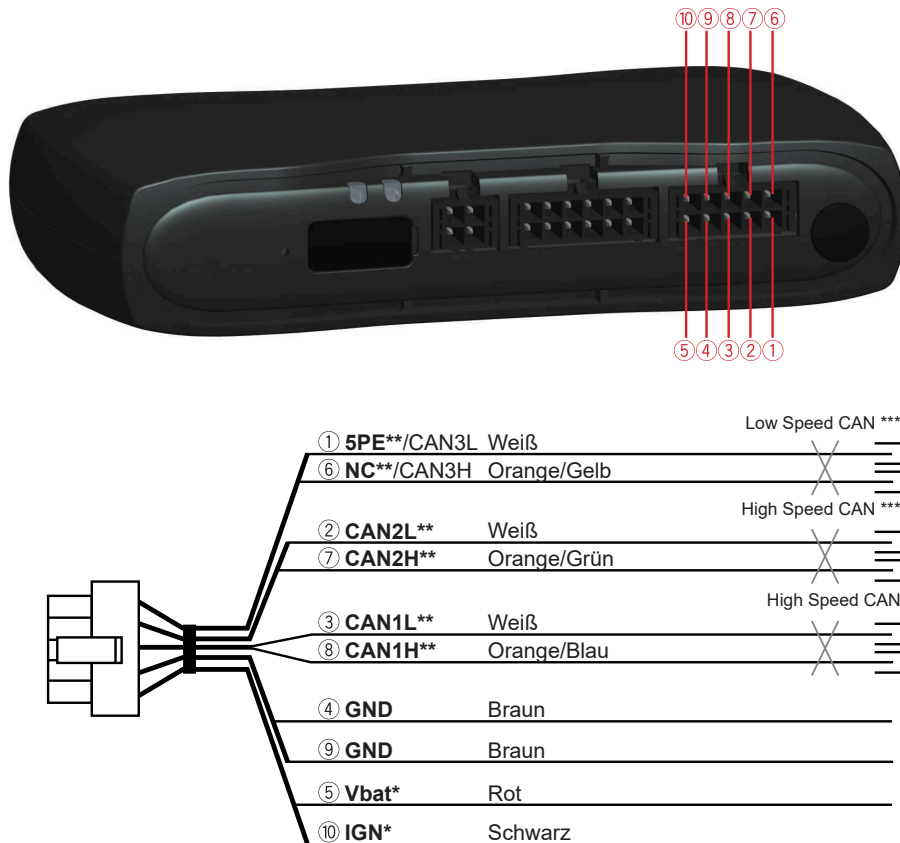
Reparaturen müssen von autorisiertem und qualifiziertem Personal vorgenommen werden. Reparieren Sie beschädigte Teile niemals selbst. Senden Sie das defekte Gerät zur Reparatur an Webfleet Solutions. Nur qualifiziertes Webfleet Solutions-Personal ist zur Reparatur oder zum Austausch von Teilen berechtigt.

Schäden am Gerät

Durch Kontakt mit Wasser oder anderen Flüssigkeiten können Kurzschlüsse innerhalb des Geräts auftreten. Das Gerät wird durch den Kontakt mit Wasser möglicherweise beschädigt. Verwenden und lagern Sie das Gerät nur in vor Wasser geschützten Bereichen.

Übersicht der Verbindungen

Übersicht der Verbindungen: Strom-/CAN-Kabel

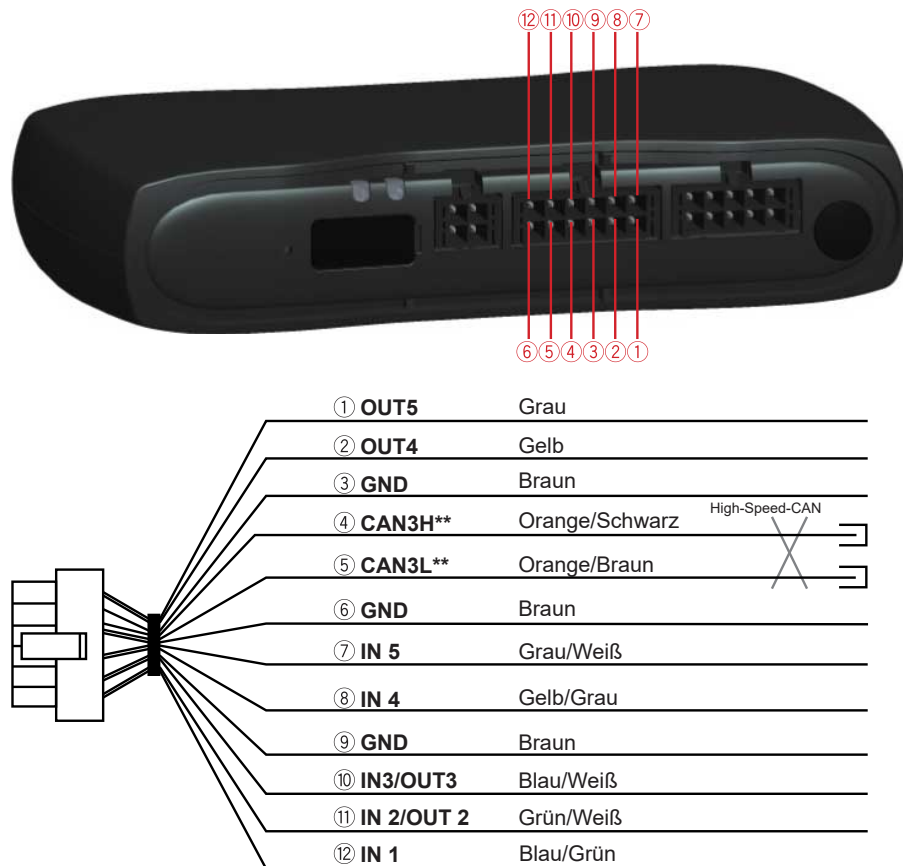


* Sichern Sie diese Leitung mit max. 10 A.

** Twisted-Pair-Kabel. Die losen Enden der CAN L-/CAN H-Kabel müssen vor Kurzschlüssen geschützt werden. Trennen Sie sie, indem Sie einen Heißschrumpfschlauch verwenden.

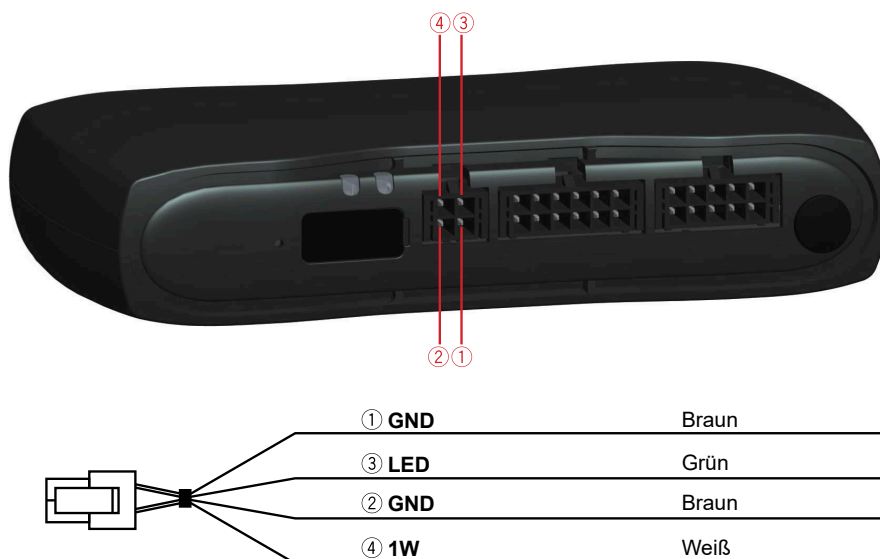
*** Nur einer der CAN2-Anschlüsse kann verwendet werden.

Übersicht der Verbindungen: 12-poliges IO-Kabel



** Twisted-Pair-Kabel. Die losen Enden der CAN L-/CAN H-Kabel müssen vor Kurzschlüssen geschützt werden. Trennen Sie sie, indem Sie einen Heißschumpfschlauch verwenden.

Übersicht der Verbindungen: 1-Wire



Anschließen am CAN-Bus

Verwenden Sie die Webfleet Solutions-Tools für die CAN-Konfiguration bei Ihrem speziellen Fahrzeug.

Wichtiger Hinweis! Wenn Sie die Einstellung des CAN-DIP-Schalters ändern müssen, decken Sie die Schalter anschließend wieder mit der roten Versiegelung ab und achten Sie darauf, die Gummiabdeckung vollständig zu schließen.

Tipps für die Installation

- Wählen Sie zum Anschließen am CAN-Bus ein Kabel aus, das nicht länger als zwingend erforderlich ist. CAN-Kabel dürfen nicht gewickelt werden.
- Beachten Sie stets das Handbuch des Fahrzeugherstellers, wenn Sie Arbeiten am elektrischen Bus-System des Fahrzeugs durchführen.
- Schneiden Sie den Kabelbaum des Fahrzeugs nicht durch, sondern verwenden Sie ein Spezialgerät zum Entfernen der Kabelisolierung.
- Wenn Sie die Isolierung von Kabeln entfernen müssen, die eng beieinander liegen (z. B. CAN-Kabel), achten Sie beim Entfernen der Isolierung auf die Einhaltung eines Mindestabstands von 2 cm, um Kurzschlüsse zu verhindern.
- Nach erfolgter Installation müssen die blanken Stellen der Kabel mit elektrischem Isolierband (möglichst wärmeschrumpfend) und mit einer weiteren Schicht aus Gewebe-Isolierband geschützt werden.

Hinweis: Sie können das LINK CAN Sensor 100-Zubehör verwenden, um eine kontaktfreie Verbindung zum CAN-1- oder CAN-2-Bus herzustellen.

Anschließen an die Stromversorgung

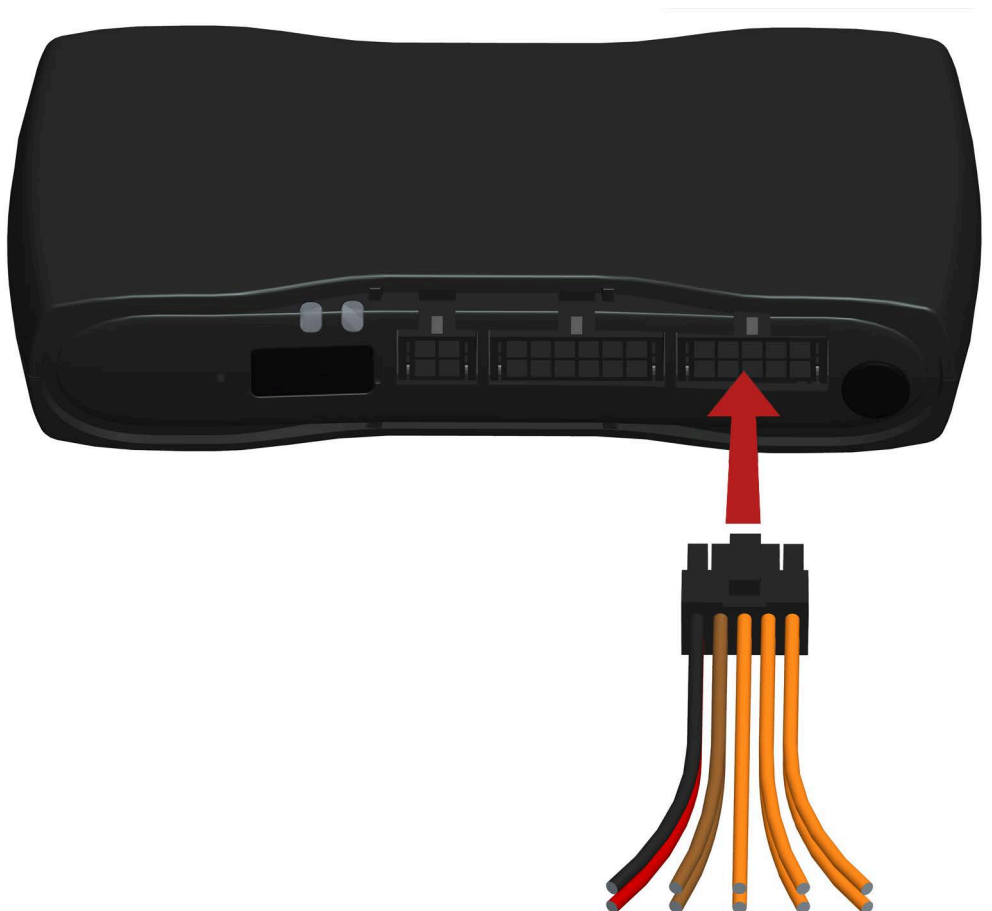
Hinweis: Wenn Sie den LINK CAN Sensor 100 mit Ihrem LINK 740 verbinden möchten, verwenden Sie bitte das Daten-/Stromkabel aus dem Lieferumfang des LINK CAN Sensor 100.

Schließen Sie den LINK 740 an die Bordspannung des Fahrzeugs (12 V/24 V) an. Verwenden Sie keinen Spannungswandler. Die drei Kabel GND (Masse), IGN (Zündung) und PWR+ (Versorgungsspannung) müssen stets angeschlossen sein.

Wichtig: Halten Sie die nachfolgend beschriebene Reihenfolge beim Anschluss der Kabel ein. Schließen Sie erst die Kabel an und stecken Sie dann den Stecker in den LINK 740.

Wenn Sie den Stecker zuerst in den LINK 740 gesteckt haben, müssen Sie das Massekabel (GND) anschließen, bevor Sie das PWR+-Kabel und das IGN-Kabel wie nachfolgend beschrieben anschließen.

1. Verbinden Sie das Massekabel (braun) mit der Masse (Klemme 31).
2. Verbinden Sie das PWR+-Kabel (rot) mit dem stromführenden Anschluss (Klemme 30).
Die Verbindung darf mit maximal 10 A gesichert sein. Sichern Sie andernfalls das PWR+-Kabel mit einer 2 A/flink-Sicherung.
3. Verbinden Sie das IGN-Kabel (schwarz) mit der Zündung (Klemme 15).
Die Verbindung darf mit maximal 10 A gesichert sein. Sichern Sie andernfalls das IGN-Kabel mit einer 2 A/flink-Sicherung.
4. Stecken Sie den Strom-/CAN-Stecker in den Netzkabelanschluss.



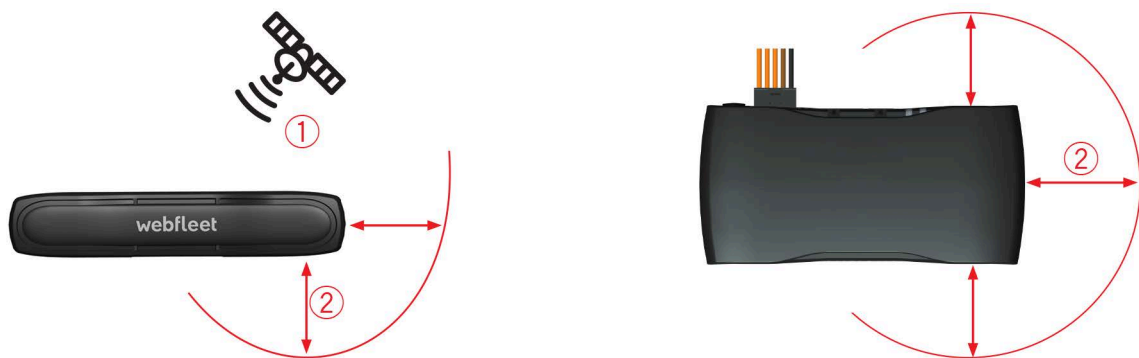
Wenn Sie die Kabelverbindungen trennen müssen, während der Strom-/CAN-Stecker in den LINK 740 eingesteckt ist, achten Sie darauf, das Massekabel zuletzt zu trennen.

Richtige Positionierung des Geräts

Wählen Sie zunächst die richtige Position für die Installation Ihres LINK 740 aus.

Beachten Sie dabei die folgenden Punkte:

- Der LINK 740 darf nicht über längere Zeit direktem Sonnenlicht und/oder hohen Temperaturen ausgesetzt werden. Andernfalls wird die Funktion des Geräts beeinträchtigt.
- Um den optimalen GNSS-Empfang mit dem integrierten GNSS-Empfänger zu gewährleisten, darf die Oberseite des Geräts nicht von Metallobjekten abgeschirmt werden. Für mehr Flexibilität bei der Installation empfehlen wir, die externe GNSS-Antenne von Webfleet Solutions zu verwenden.
- Um den optimalen Mobilfunkempfang mit der integrierten Mobilfunkantenne zu gewährleisten, darf das Gerät nicht auf Metallobjekten (wie der Fahrzeugkarosserie) platziert oder in einem Abstand von 5 cm von solchen umgeben sein. Die Oberseite des Geräts darf nicht von Metallobjekten abgeschirmt werden.



1. Die Oberseite des Geräts darf nicht von Metallobjekten abgeschirmt werden.
2. Es muss ein Abstand von mindestens 5 cm (2 Zoll) zu Metallobjekten eingehalten werden.

Das Gerät muss mit der Oberseite nach oben positioniert werden.

Für den optimalen Empfang muss das Gerät so positioniert werden, dass es nicht von Metallobjekten abgeschirmt wird.

Das Gerät darf die Sicht des Fahrers nicht behindern.

Getönte, metallisierte Windschutzscheiben oder Scheiben mit integrierten Heizfäden können den GNSS-Empfang beeinträchtigen.

Platzieren Sie das Gerät in einem Abstand von mindestens 5 cm (2 Zoll) zum Karosserierahmen oder anderen Metallobjekten, um eine optimale Mobilfunknetz-Übertragung und einen optimalen GNSS-Empfang sicherzustellen.

Das Gerät muss auf einer fettfreien, trockenen und sauberen Oberfläche platziert werden, wenn es mit den Klebestreifen angebracht wird. Extreme Temperaturschwankungen und -unterschiede können die Hafteigenschaften der Klebestreifen beeinträchtigen.

Das Gerät darf nicht in Lüftungsleitungen positioniert werden.

Weder das Gerät noch sein Kabel dürfen Lüftungsschlitze oder deren Regler blockieren oder behindern, wenn das Gerät in der Nähe von Lüftungsleitungen installiert wird.

Installieren Sie das Gerät nicht in unmittelbarer Nähe anderer elektrischer Komponenten im Fahrzeug wie z. B. integrierte Alarmsysteme, Gateway, Steuereinheiten, Navigationsgeräte oder Mautzahlungssysteme, bei denen es zu gegenseitigen Störsignalen kommen könnte.

Beachten Sie vor der Installation des Geräts die Sicherheitsanweisungen und wählen Sie die korrekte Position.

Installation des LINK 740

Ihr LINK 740 wird mit integrierter Mobilfunknetz-Antenne und integrierter GNSS-Antenne geliefert. Je nach [gewählter Installationsposition](#) können Sie Ihren LINK 740 ohne externe GNSS-Antenne installieren.

Der LINK 740 kann mit zwei Klebestreifen oder zwei Blechschrauben angebracht werden.

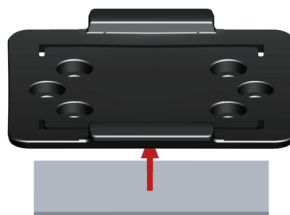
Sie können die Gerätehalterung an der Ober- oder Unterseite des LINK 740 anbringen.



Anbringen der Gerätehalterung mit Klebestreifen

Sie können den LINK 740 mit einem Klebestreifen an Ihrem Fahrzeug anbringen. **Bitte beachten Sie die Sicherheitsbestimmungen in diesem Dokument.**

1. Platzieren Sie das Gerät auf einer ebenen Oberfläche.
Denken Sie daran, dass der LINK 740 nicht von Metallobjekten abgeschirmt werden darf, wenn er sich in der Gerätehalterung befindet.
2. Säubern Sie die Oberfläche mit dem mitgelieferten Reinigungstuch, sodass eine fettfreie, trockene und saubere Oberfläche entsteht.
3. Ziehen Sie den Schutzfilm von einer Seite der Klebestreifen ab.
4. Kleben Sie den Streifen auf die Unterseite der Gerätehalterung (wie unten gezeigt).



Wichtig: Verwenden Sie den Streifen nur zusammen mit der Gerätehalterung. Kleben Sie den Streifen NICHT auf den Aufkleber mit der Seriennummer des Geräts.

5. Ziehen Sie den Schutzfilm von der anderen Seite des Klebestreifens ab.
6. Platzieren Sie die Gerätehalterung mit dem Klebestreifen auf der vorbereiteten Oberfläche. Drücken Sie es vorsichtig ein paar Sekunden fest, bis es haftet.

Hinweis: Die maximale Klebefestigkeit des Streifens ist nach ca. 72 Stunden erreicht, je nach Temperatur.

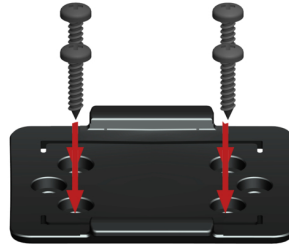
7. Setzen Sie den LINK 740 in die Gerätehalterung ein. Drücken Sie vorsichtig, bis das Gerät einrastet.

Anbringen der Gerätehalterung mit den Blechschrauben

Sie können die Gerätehalterung mit den beiden Blechschrauben an Ihrem Fahrzeug anbringen.

Sehen Sie sich die Liste des Verpackungsinhalts an, um zu prüfen, ob die Blechschrauben (3,5 x 16 mm, 1/7 x 5/8 Zoll) in Ihrem Produktpaket enthalten sind.

1. Wählen Sie eine ebene Fläche zum Anbringen des LINK 740.
Denken Sie daran, dass der LINK 740 nicht von Metallobjekten abgeschirmt werden darf, wenn er sich in der Gerätehalterung befindet.
2. Setzen Sie die Schrauben in die dafür vorgesehenen Bohrungen an der Gerätehalterung ein.



3. Ziehen Sie die Schrauben fest.
4. Schieben Sie den LINK 740 vorsichtig in die Gerätehalterung, bis er einrastet.

Externe GNSS-Antenne installieren

Wenn Sie den LINK 740 an einer Stelle mit schlechtem GNSS-Empfang installieren, müssen Sie das externe GNSS-Antennenzubehör von Webfleet Solutions verwenden, das einen integrierten Magneten und einen Klebestreifen umfasst. Die externe GNSS-Antenne von Webfleet Solutions ist nicht im Lieferumfang des LINK 740-Standardproduktpakets enthalten.

Wichtiger Hinweis

Verwenden Sie nur die GNSS-Antenne von Webfleet Solutions, da andernfalls kein einwandfreier bzw. gar kein GNSS-Empfang garantiert werden kann.

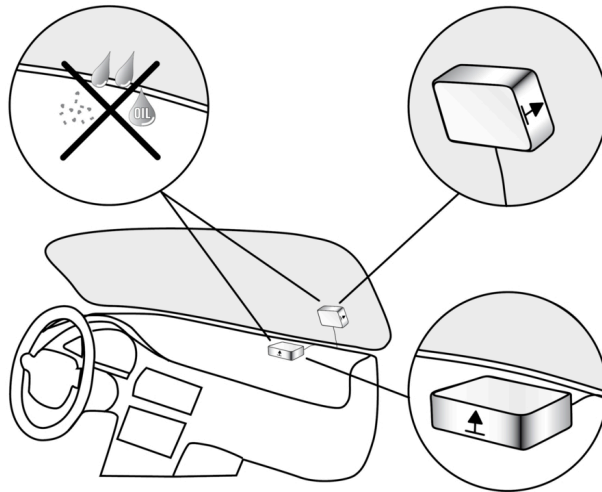
Getönte, metallisierte Windschutzscheiben und Scheiben mit integrierten Heizfäden können den GNSS-Empfang beeinträchtigen. Bringen Sie die GNSS-Antenne in diesem Fall an der Heckscheibe oder an der Außenseite des Fahrzeugs an.

Der Magnet der GPS-Antenne sorgt für sicheren Halt bis zu einer Geschwindigkeit von 180 km/h

Installieren Sie die GNSS-Antenne so, dass sie nicht von Metallobjekten abgeschirmt wird und eine freie Sicht zum Himmel gewährleistet ist.

Befestigen Sie die GNSS-Antenne mit dem Klebestreifen auf einer fettfreien, trockenen und sauberen Oberfläche.

Extreme Temperaturschwankungen oder -unterschiede können die Hafteigenschaften des Klebestreifens beeinträchtigen.



Gehen Sie wie folgt vor, um die externe GNSS-Antenne zu installieren:

1. Nehmen Sie die Gummikappe vom GNSS-Antennenanschluss ab.
2. Stecken Sie den Stecker der GNSS-Antenne in den GNSS-Antennenanschluss des LINK 740.
3. Sorgen Sie für eine glatte, saubere, fettfreie und trockene Fläche an der Windschutzscheibe.
4. Befestigen Sie die Antenne auf der vorbereiteten Oberfläche, sodass die Oberseite ungehinderte Sicht zum Himmel hat. Suchen Sie entweder eine glatte Metalloberfläche, oder verwenden Sie den zweiten Klebestreifen.

Funktionsprüfung

Betrieb mit der LINK Toolkit-App testen

Neben den unten beschriebenen Prüfungen können Sie auch die LINK Toolkit-App verwenden, um die korrekte Funktionsweise Ihres LINK 740 zu prüfen.

Stromversorgung oder Zündung prüfen

Stellen Sie vor dem Testen der Verbindung zur Stromversorgung und zur Zündung sicher, dass Sie die Installation ordnungsgemäß durchgeführt haben.

1. Prüfen Sie alle Verbindungen mit Ihrem LINK 740-Gerät (Leitungen, Sicherungen usw.).
2. Schalten Sie die Zündung aus.
Die grüne LED sollte nicht leuchten und alle 3 Sekunden aufblincken.
3. Schalten Sie die Zündung ein.
Die grüne LED sollte leuchten und alle 3 Sekunden erlöschen. Wenn das Gerät bereits aktiviert ist, sollte die grüne [LED durchgängig leuchten](#).

Wenn die LED nicht entsprechend funktioniert, überwachen Sie die LEDs zu Diagnosezwecken.

Mobilfunknetz-Empfang testen

Für diesen Test müssen Sie das Fahrzeug unter Umständen an einen Ort fahren, der Ihnen eine unbehinderte Sicht zum Himmel bietet, um einen einwandfreien GNSS- und Mobilfunknetz-Empfang zu gewährleisten.

Platzieren Sie das LINK 740-Gerät für diesen Test an der Stelle, an der Sie es anbringen möchten.

1. Schalten Sie die Zündung ein.
2. Prüfen Sie die gelbe LED. Sie sollte leuchten und alle 3 Sekunden erlöschen.
Sobald das Gerät eine Verbindung zu WEBFLEET hergestellt hat, leuchtet die gelbe LED durchgehend.
Wenn die LEDs länger als 10 Minuten blinken, prüfen Sie die LEDs zu Diagnosezwecken.

Aktivierung des LINK 740

Sie können die LINK Toolkit-App verwenden, die Sie durch den Aktivierungsprozess Ihres LINK 740 führt.

Stellen Sie sicher, dass Folgendes vorhanden ist:

- die schriftliche Vertragsbestätigung **für** , die auch den **Aktivierungscode** enthält
- ein Gerät mit Internetverbindung, mit dem Sie QR-Codes scannen können und auf dem die LINK Toolkit-App installiert ist, sowie die erforderlichen Anmeldedaten.
- der QR-Code des LINK 740, den Sie auf dem Geräteetikett oder dem zusätzlichen QR-Code-Aufkleber finden.

Zusätzlich zur LINK Toolkit-App können Sie das Online-Installationstool verwenden, um den LINK 740 zu aktivieren. Dorthin gelangen Sie, wenn Sie den QR-Code des LINK 740 scannen, den Sie auf dem Geräteetikett oder den zusätzlichen QR-Code-Aufklebern im Lieferumfang finden. Wenden Sie sich an Webfleet Solutions oder Ihren Flottenmanager, wenn Zugangsdaten für das Online-Aktivierungstool erforderlich sind.

Hinweis: Wenn der QR-Code des LINK 740 nicht gescannt werden kann, unterstützen die LINK Toolkit-App und das Online-Installationstool die Aktivierung des LINK 740 auch mittels Geräteseriennummer und Geräteaktivierungsschlüssel (Device Activation Key, DAK), die sie ebenfalls auf den QR-Code-Aufklebern finden.

Fehlerdiagnose

Überwachung des Betriebs

Sie können den Systembetrieb Ihres LINK 740 anhand der grünen System-LED und der nachfolgenden Tabelle überwachen.

Wichtig: Der LINK 740 muss in WEBFLEET aktiviert sein.

Modus der grünen LED

AUS	Gerät ist im Standby-Modus oder nicht an die Stromversorgung angeschlossen. <ul style="list-style-type: none">• Schalten Sie die Zündung ein.• Prüfen Sie, ob das Gerät ordnungsgemäß an die Stromversorgung angeschlossen ist.
AUS und kurz AN alle 3 Sekunden	Zündung aus.
Blinkt	Kein Betriebssystem und/oder keine Anwendung verfügbar oder Anwendung fehlgeschlagen. <ul style="list-style-type: none">• Kontaktieren Sie den Webfleet Solutions-Kundensupport unter www.webfleet.com/support.
Wiederholtes Blinken (GELBE LED ist AUS)	Standardeinstellungen wiederherstellen
AN und kurz AUS alle 3 Sekunden	Zündung an. Anwendung läuft, Gerät ist nicht aktiviert. <ul style="list-style-type: none">• Aktivieren Sie das Gerät.
AN	Anwendung läuft, Gerät ist aktiviert.

Sie können die Verbindung Ihres LINK 740 zum Mobilfunknetz anhand der gelben Verbindungs-LED und der nachfolgenden Tabelle überwachen.

Modus der gelben LED

AUS	Nicht verbunden – Keine Abdeckung des Mobilfunknetzes <ul style="list-style-type: none">• Prüfen Sie, ob das Gerät an die Stromversorgung angeschlossen ist. Schalten Sie die Zündung ein.• Versetzen Sie das Fahrzeug, da Sie sich möglicherweise in einem Mobilfunkloch befinden.
AUS und kurz AN alle 3 Sekunden	Nicht verbunden – Richtiger Mobilfunkanbieter ist nicht verfügbar. <ul style="list-style-type: none">• Prüfen Sie, ob Ihr Vertrag Mobilfunknetz-Roaming unterstützt.• Versetzen Sie das Fahrzeug, da Sie sich möglicherweise in einem Mobilfunkloch befinden.

Blinkt

SIM nicht eingelegt; SIM defekt; Modemproblem.

- Bei SIM-Modemproblemen wenden Sie sich bitte an den Webfleet Solutions-Kundensupport unter www.webfleet.com/support.

AN und kurz AUS alle 3 Sekunden

Verbindung wird hergestellt.

- Wenn es länger als 10 Minuten dauert, wenden Sie sich an den Webfleet Solutions-Kundensupport unter www.webfleet.com/support.

AN

Verbunden.

Support

Sollte sich Ihre Frage nicht mithilfe der obigen Tabellen beantworten lassen, wenden Sie sich bitte an den Kundensupport von Webfleet Solutions unter www.webfleet.com/support.

LINK 740 zurücksetzen

Wenn der LINK 740 nicht ordnungsgemäß funktioniert oder [eine Systemstörung meldet](#), müssen Sie das Gerät möglicherweise neu starten oder zurücksetzen. Starten Sie den LINK 740 nur dann neu bzw. setzen Sie ihn nur dann zurück, wenn Sie alle vorstehend beschriebenen Schritte ohne Erfolg durchgeführt haben.

LINK 740 neu starten

Drücken Sie zum Neustarten des LINK 740 die Rücksetztaste mit einem dünnen, spitzen Gegenstand, bis ein Klicken zu hören ist, und halten Sie die Taste ein bis zwei Sekunden lang gedrückt. Der LINK 740 startet innerhalb von ca. fünf Sekunden neu, nachdem Sie die Taste loslassen.

Wenn der Neustart nicht zum Erfolg führt, trennen Sie das Strom-/CAN-Kabel vom LINK 740. Stecken Sie es dann erneut in den Strom-/CAN-Anschluss.

LINK 740 auf Werkseinstellungen zurücksetzen

Drücken Sie zum Zurücksetzen des LINK 740 auf die Werkseinstellungen die Rücksetztaste mit einem dünnen, spitzen Gegenstand und halten Sie sie gedrückt, bis die grüne LED schnell blinkt. Der LINK 740 startet innerhalb von ca. fünf Sekunden neu, nachdem Sie die Taste loslassen.

Wichtig: Alle auf dem LINK 740 gespeicherten Daten werden während des Zurücksetzens auf die Werkseinstellungen gelöscht.

Technische Daten

Abmessungen Gehäuse: 122 x 59 x 24 mm/4.8 x 2.23 x 0.94 Zoll
Gerät mit Gerätehalterung: 1.11 x 63 x 28.3 mm/4.8 x 2,48 x 1.22 Zoll

Gewicht Gerät: 94 g/3,88 oz
Gerätehalterung: 14 g/0,49 oz

Material Gehäuse und Gerätehalterung: Kunststoffspritzguss PC/ABS

Schutzart IP 20

Betriebsspannung 12 V / 24 V (min. 9 V bis max. 30 V)

Strom-/Energieverbrauch (Durchschnittswerte)
Bei 14 V: normal < 0,05 A / < 0,7 W
Bei 28 V: normal < 0,03 A / < 0,84 W
Standby: normal < 0.0015 A / < 0,042 W
Während der Datenübertragung
14 V < 0,15 A / < 2,1 W
28 V < 0,1 A / < 2,8 W

Schutzsicherungen Betriebsspannung* 9–30 V, zu sichern mit max. 10 A
Zündung zu sichern mit max. 10 A
* Intern gesichert mit 2 A; Sicherung ist nicht rücksetzbar oder austauschbar; die Sicherung darf nur von Webfleet Solutions ausgetauscht werden

Temperatur Betrieb: -30 °C bis +70 °C / -22 °F bis 158 °F
Lagerung: -40 °C bis +80 °C / -40 °F bis +176 °F

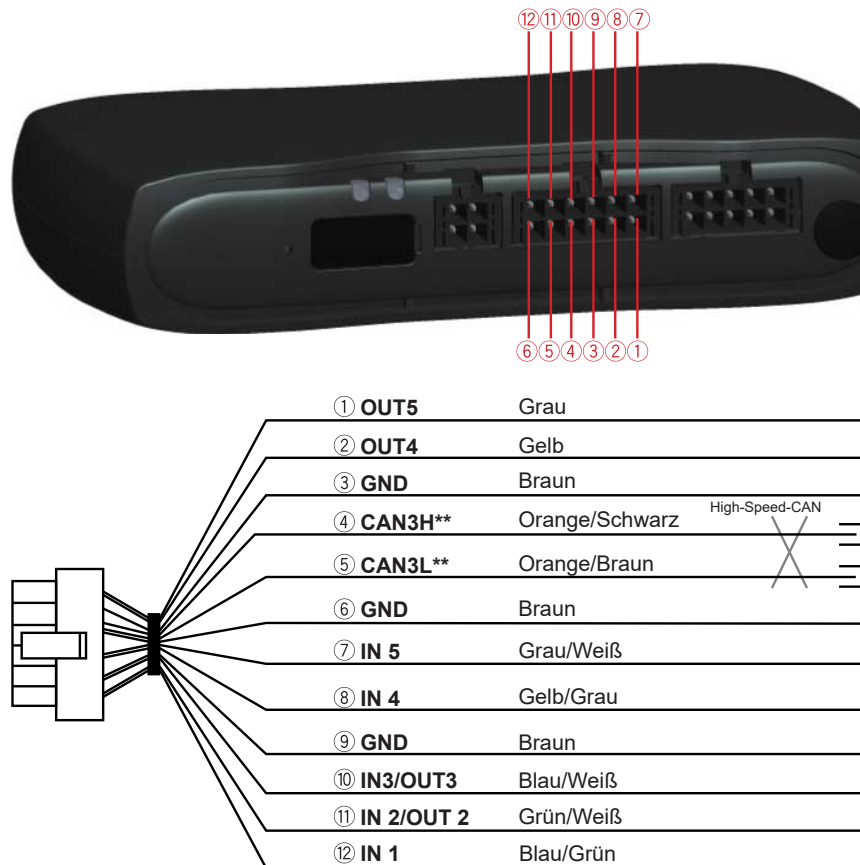
Mobilfunknetze	Integriertes Mobilfunknetz-Modul mit LTE-M- und GPRS-Technologie
GNSS	GNSS-Antenne und GNSS-Empfänger integriert
GNSS-Antennenanschluss für externe GNSS-Antenne (optional erhältliches Zubehör)	SMB (male) - (Antenne - female) Versorgungsspannungsbereich 3,3 V Mindestantennengewinn bei 3 V: 20 dB Maximaler Antennengewinn: 40 dB Maximaler Rauschwert: 1,5 dB
Bluetooth®	Integriertes Bluetooth® (Klasse 2) für die Verbindung mit Driver Terminals und Zubehör.
1-Wire-Bus	Ein 4-poliger MicroFit-Anschluss mit einem 1-Wire-Bus von und einer LED-Stromquelle (ca. 17 mA) für eine Kontrollleuchte ist vorhanden. Der 1-Wire-Master verwendet eine 3,3-V-Versorgung.
Zündungseingang	Für die Verbindung mit der Zündung (Klemme) des Fahrzeugs, damit das Gerät ggf. mit dem Zündsignal des Fahrzeugs ein- bzw. ausgeschaltet wird.
Digitale Eingänge	5 Eingänge, auf Versorgungsspannung schaltbar
Digitaler Ausgang	4 Ausgang, auf Masse schaltbar (Open-Drain)

CAN-Bus	<p>Die drei LINK 740-CAN-Bus-Schnittstellen werden standardmäßig im „Listen only“-Modus verwendet. In diesem Modus können die CAN-Schnittstellen das verbundene CAN-Netzwerk nicht blockieren.</p> <p>Für jede CAN-Schnittstelle kann mithilfe eines DIP-Schalters zwischen dem „Listen only“-Modus und der vollen Funktionalität gewechselt werden. Die CAN-DIP-Schalterkonfiguration kann über den Mikrocontroller rückgelesen werden.</p> <p>5 PE-Stromversorgung für externe, kapazitive CAN-Sensoren: Nur für Webfleet Solutions-Zubehör. Bitte wenden Sie sich an den Webfleet Solutions-Kundensupport.</p> <p>CAN3 verfügt über einen schaltbaren Lastwiderstand von 120 Ohm.</p> <p>Der CAN2-Anschluss mit niedriger Datenrate (Low-speed-CAN) kann alternativ als dedizierter 5-V-Ausgabeport für berührungslose CAN-Sensoren verwendet werden.</p> <p>CAN1 H, CAN1 L, hohe Datenrate (High-speed-CAN) CAN2H, CAN2L, hohe Datenrate (High-speed-CAN)* CAN2HLS, CAN2LLS, niedrige Datenrate (Low-speed-CAN)* CAN3 H, CAN3 L, hohe Datenrate (High-speed-CAN)</p> <p>* Nur einer der CAN2-Anschlüsse kann verwendet werden.</p>
USB	<p>Ein Mini-USB-Anschluss für Wartungszwecke, z. B. Software-Updates.</p> <p>Das Gerät kann zu Wartungszwecken über USB betrieben werden (ohne Mobilfunk-Modemfunktionalität).</p>
LEDs	<p>Die grüne LED zeigt den Systemstatus an</p> <p>Die gelbe LED zeigt den Verbindungsstatus an</p>
Primärer Akku	<p>3 V, nicht wiederaufladbar; dieses Gerät kann nicht mit diesem Akku betrieben werden</p>

Anhang: Verwendung des IO-Anschlusses

Mit dem 12-poligen IO-Kabel können Sie einen digitalen Tachographen anschließen. Darüber hinaus können Sie konfigurierbare digitale Ein- und Ausgänge nutzen, um Zubehör und Geräte von Drittanbietern anzuschließen.

So können Sie mithilfe eines Schalters beispielsweise Daten aufzeichnen, um ein digitales Fahrtenbuch zu führen, Leerlaufzeiten zu erfassen usw. Sie können das 12-polige IO-Kabel von Webfleet Solutions mit dem 12-poligen IO-Kabelanschluss des LINK 740 verbinden.

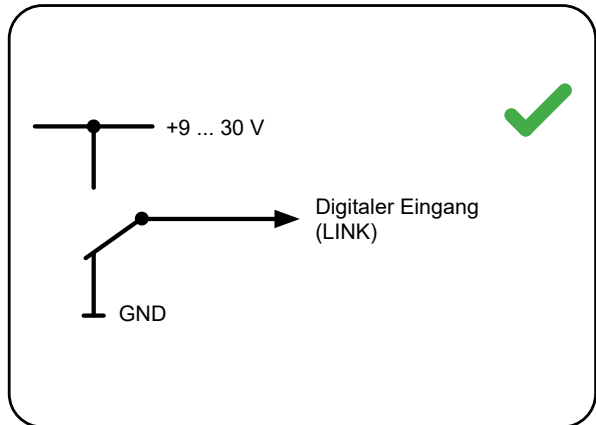
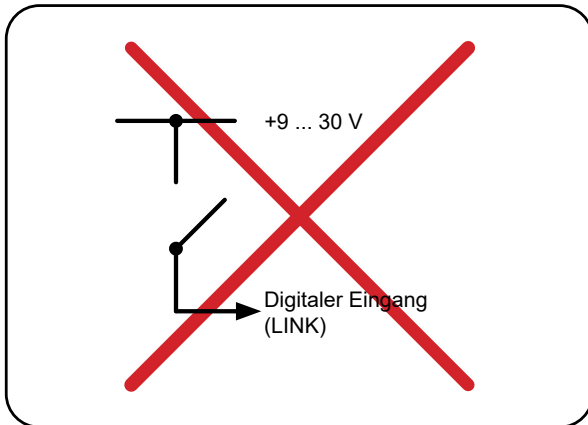


** Twisted-Pair-Kabel. Die losen Enden der CAN L-/CAN H-Kabel müssen vor Kurzschlüssen geschützt werden. Trennen Sie sie, indem Sie einen Heißschumpfschlauch verwenden.

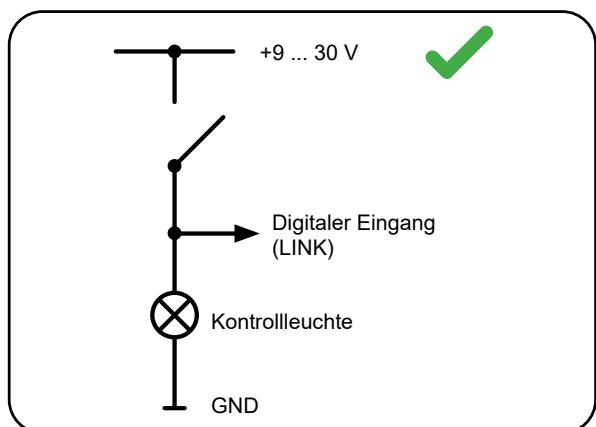
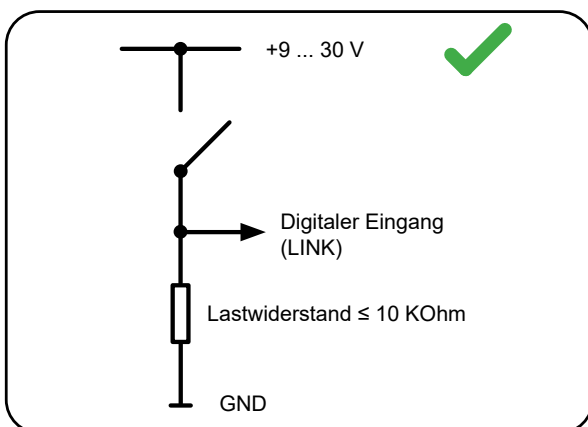
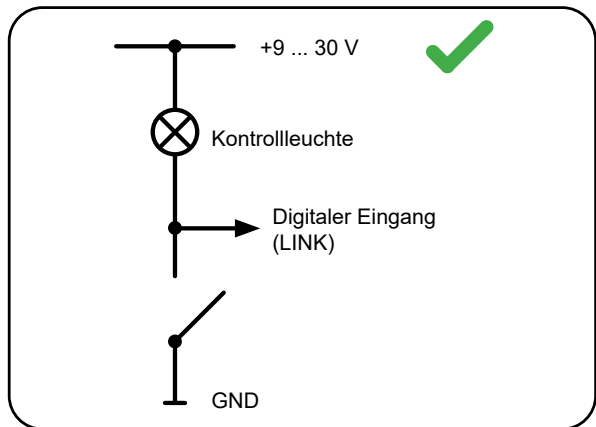
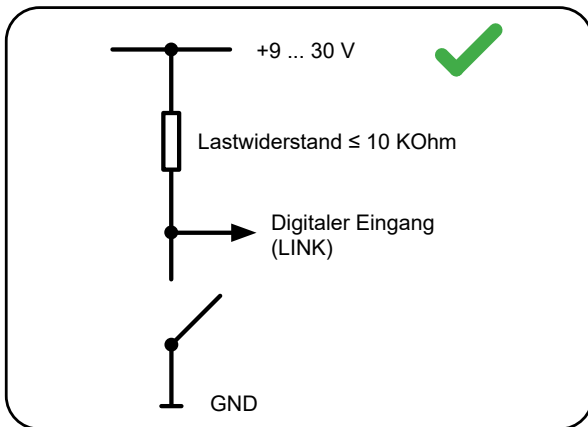
Anschließen digitaler Eingänge

Die Digitalen Eingänge des LINK 740 funktionieren nach dem Prinzip eines Spannungsdetektors. Spannungen unter 2 V werden eindeutig als „low“, Spannungen über 3 V eindeutig als „high“ interpretiert. Die maximal zulässige Eingangsspannung beträgt 30 V. Die Umschaltung von low zu high bei steigender Eingangsspannung erfolgt in der Regel bei 2,8 V. Die Umschaltung von high zu low bei fallender Eingangsspannung erfolgt in der Regel bei 2,1 V. Durch die Hysterese von 0,7 V werden zu häufige Zustandswechsel vermieden.

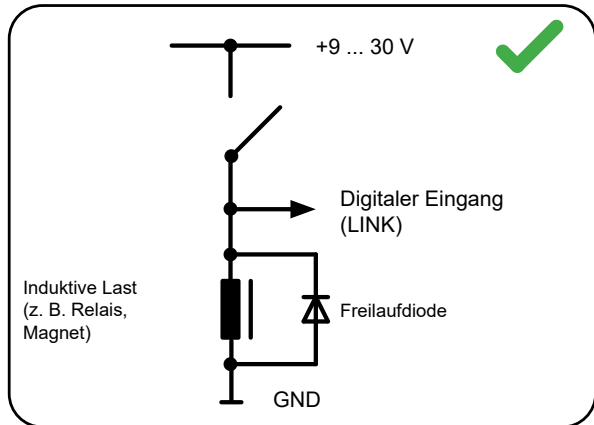
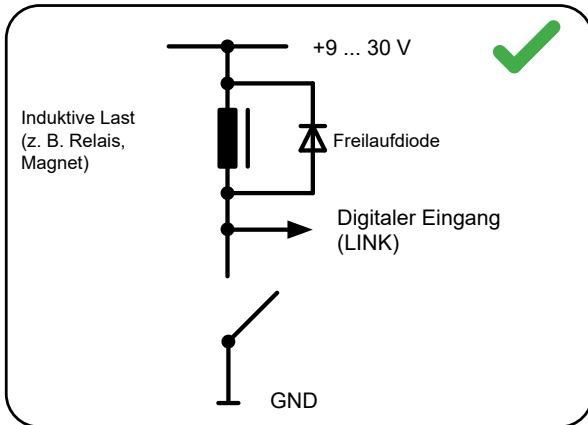
Störspannungen an den Digitalen Eingängen müssen unter 2 V liegen. Zu diesem Zweck muss die Eingangsleitung des Verbindungskabels zu jeder Zeit angeschlossen sein. Wenn ein Eingang nicht verwendet wird, muss die Eingangsleitung an Masse (GND) angeschlossen werden. Um einen Schalter auswerten zu können, muss dieser als Umschalter ausgelegt sein, der den Digitaleingang zwischen Plus und Minus (Masse GND) der Bordspannung umschaltet (+9 ... 30 V).



Steht kein Umschalter zur Verfügung, kann eine elektrische Last (z. B. Kontrollleuchte, Widerstand) zwischen Digitaleingang und Masse (GND) oder zwischen Digitaleingang und Bordspannung (+9 ... 30 V) für definierte Pegel sorgen.



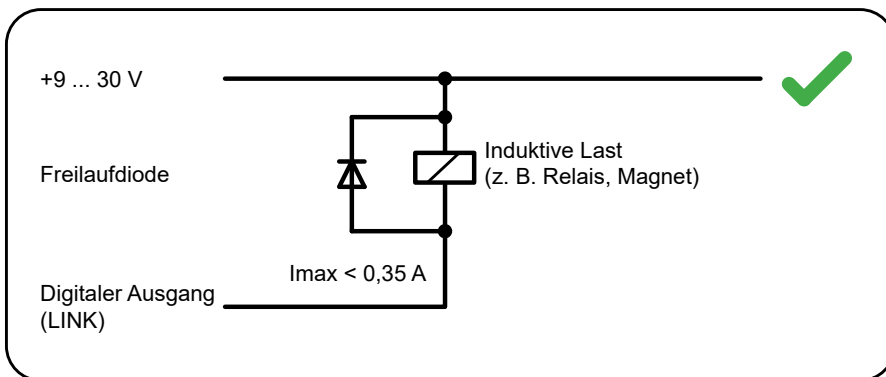
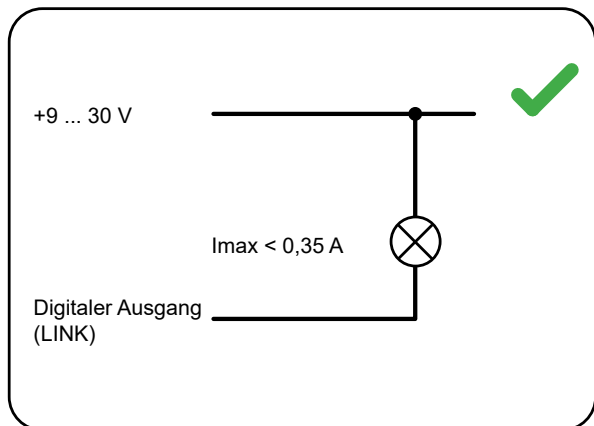
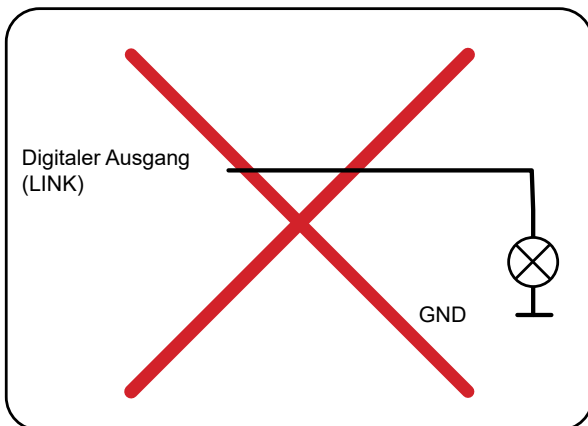
Bei der Verwendung induktiver Lasten muss eine Freilaufdiode parallel zur Last vorhanden sein.



Digitalen Ausgang anschließen

Der digitale Ausgang OUT des LINK 740 ist ein Open-Drain-Ausgang mit Masseanschluss. Die angeschlossene Last muss zwischen Bordspannung und OUT geschaltet werden. Lasten, für die mehr als 0,35 A erforderlich sind, müssen mit Relais gesteuert werden. Wenn für die Last mehr als die maximale Ausgangsspannung erforderlich ist, verwenden Sie ein 12 V-/24 V-Relais, je nach der Betriebsspannung.

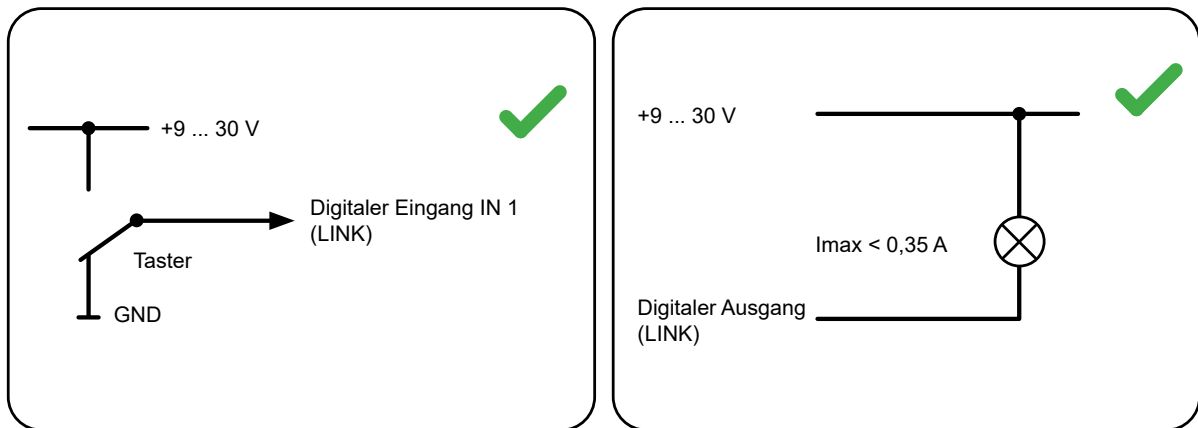
Achtung: Schalten Sie keine sicherheitsrelevanten Fahrzeugfunktionen.



Ein-/Ausgang IN/OUT zur Änderung des Fahrtenbuchmodus verwenden

Sie können den Fahrtenbuchmodus über den Ein-/Ausgang IN/OUT Ihres LINK 740 ändern. Verbinden Sie einen normal offenen Taster und eine Anzeige-LED mit dem Eingang IN/Ausgang OUT. Hierfür ist eine entsprechende Konfiguration in WEBFLEET erforderlich. Sie können einen normal offenen Taster und eine separate Anzeige-LED oder einen Schalter mit integrierter Anzeige-LED verwenden.

Verbinden Sie einen normal offenen Taster und eine Anzeige-LED mit dem Eingang IN/Ausgang OUT.

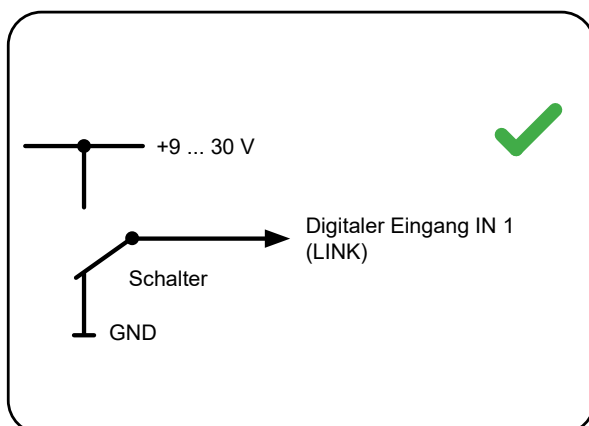


Wenn Sie den Taster kurz drücken, wird der Fahrtenbuchmodus zu „Privatfahrt“ geändert. Die Anzeige-LED leuchtet dann auf. Wenn Sie die Zündung einschalten, wird der Fahrtenbuchmodus zu „Geschäftsfahrt“ geändert.

Eingang IN zur Änderung des Fahrtenbuchmodus verwenden

Ihr LINK 740 kann für das Fahrtenbuch relevante Informationen an WEBFLEET übermitteln. Über den Eingang IN können Sie den Fahrtenbuchmodus zwischen Privat- und Geschäftsfahrt ändern. Hierfür ist eine entsprechende Konfiguration in WEBFLEET erforderlich.

Schließen Sie einen Schalter wie unten dargestellt an IN an.



Wenn der Schalter ein ist (verbunden mit der Bordspannung), wird der Fahrtenbuchmodus auf „Privatfahrt“ gesetzt. Wenn der Schalter aus ist (verbunden mit der Masse), wird der Fahrtenbuchmodus auf „Geschäftsfahrt“ gesetzt.

Eingang IN zur Erfassung von Leerlaufzeiten verwenden

Wenn der Motor länger als fünf Minuten läuft, ohne dass sich das Fahrzeug bewegt, kann der LINK 740 dies als Leerlaufzeit an WEBFLEET übermitteln. Hierfür ist eine entsprechende Konfiguration in WEBFLEET erforderlich.

Am Eingang IN muss ein Signal anliegen, das den Betrieb des Motors anzeigt, z. B. Lichtmaschine, Motor o. Ä. Der Eingang IN muss bei laufendem Motor aktiv sein.

Anhang

Wichtige Sicherheitshinweise und -warnungen

Global Positioning System (GPS) und Global Navigation Satellite System (GLONASS)

Beim Global Positioning System (GPS) und Global Navigation Satellite System (GLONASS) handelt es sich um satellitenbasierte Systeme, die Positions- und Zeitinformationen um den gesamten Globus bereitstellen. GPS wird von der Regierung der Vereinigten Staaten von Amerika (USA) betrieben und überwacht, die alleine für dessen Verfügbarkeit und Genauigkeit verantwortlich ist. GLONASS wird von der Regierung Russlands betrieben und überwacht, die alleine für dessen Verfügbarkeit und Genauigkeit verantwortlich ist. Änderungen der Verfügbarkeit und Genauigkeit von GPS oder GLONASS und Änderungen der Umweltbedingungen können den Betrieb Ihres Geräts beeinträchtigen. Webfleet Solutions übernimmt keinerlei Haftung für die GPS- bzw. GLONASS-Verfügbarkeit und -Genauigkeit.



Sicherheitshinweise

Wichtig! Vor der Verwendung lesen!

Die Nichtbeachtung oder nur teilweise Beachtung dieser Warnungen und Anweisungen kann zum Tod oder zu schwerwiegenden Verletzungen führen. Wenn Sie das Gerät nicht ordnungsgemäß einrichten, verwenden und pflegen, erhöht sich das Risiko von schwerwiegenden oder tödlichen Verletzungen bzw. von Schäden am Gerät.

Warnung zum vorschriftsgemäßen Fahren

Es liegt in Ihrer Verantwortung, die erforderliche Vorsicht und Sorgfalt bei der Verwendung dieses Geräts walten zu lassen. Lassen Sie sich beim Fahren nicht durch die Nutzung des Geräts ablenken. Sie sind dafür verantwortlich, Gesetze einzuhalten, die die Benutzung von Mobiltelefonen oder elektronischen Geräten (z. B. die Pflicht, Freisprecheinrichtungen für Telefonate während der Fahrt zu verwenden) einschränken oder verbieten. **Halten Sie sich stets an geltende Gesetze und Straßenschilder, besonders jene in Bezug auf Abmessungen, Gewicht und Klasse Ihres Fahrzeugs.** Webfleet Solutions garantiert nicht den fehlerfreien Betrieb dieses Geräts oder die Richtigkeit jeglicher bereitgestellter Informationen und ist für keine Strafen haftbar, die durch die Nichteinhaltung von geltenden Gesetzen und Vorschriften entstehen.

Ordnungsgemäße Befestigung

Bringen Sie das Gerät nicht so an, dass Ihre freie Sicht auf die Straße oder Ihre Fähigkeit zur Steuerung des Fahrzeugs beeinträchtigt werden könnten. Platzieren Sie das Gerät nicht in einem Bereich, in dem es die Bereitstellung eines Airbags oder einer anderen Sicherheitsfunktion Ihres Fahrzeugs behindern könnte.

Schrittmacher

Schrittmacherhersteller empfehlen einen Mindestabstand von 15 cm (6") zwischen einem kabellosen Handheld-Gerät und einem Schrittmacher, um eine potenzielle Störung des Schrittmachers zu vermeiden. Diese Empfehlungen stimmen überein mit unabhängigen Studien und Empfehlungen von Wireless Technology Research.

Richtlinien für Menschen mit Schrittmachern:

- Halten Sie das Gerät **IMMER** mehr als 15 cm (6") von Ihrem Schrittmacher entfernt.
- Tragen Sie das Gerät nicht in einer Brusttasche.

Andere medizinische Geräte

Bitte konsultieren Sie Ihren Arzt oder den Hersteller des medizinischen Geräts, um zu bestimmen, ob der Betrieb Ihres kabellosen Produkts zu Störungen beim medizinischen Gerät führen könnte.

Wartung des Geräts

- Es ist wichtig, dass Sie Ihr Gerät schützen:
- Öffnen Sie das Gehäuse Ihres Geräts unter keinen Umständen. Dies kann gefährlich sein und führt zum Erlöschen der Garantie.

Sachwidrige Nutzung Flugzeuge und Krankenhäuser

Die Benutzung von Geräten mit Antennen ist in den meisten Flugzeugen, Krankenhäusern und an vielen anderen Orten verboten. Sie dürfen dieses Gerät nicht in einer derartigen Umgebung verwenden.

CE-Kennzeichnung und Zertifizierung für Funkgeräte für den LINK 740



Dieses Gerät kann in allen EU-Staaten verwendet werden. Webfleet Solutions bestätigt hiermit, dass der Funkgerätetyp Telematik-Blackbox die Richtlinie 2014/53/EU erfüllt. Der vollständige Text der EU-Konformitätserklärung ist im Internet unter folgender Adresse verfügbar: <https://www.webfleet.com/webfleet/legal/doc/>

FCC-Informationen für den Benutzer



DAS GERÄT ENTSPRICHT TEIL 15 DER FCC-RICHTLINIEN

Erklärung der Federal Communications Commission (FCC)

Dieses Gerät strahlt Hochfrequenzwellen aus und kann zu Störungen des Funk- und Fernsehempfangs führen, wenn es nicht ordnungsgemäß – d. h. unter strenger Einhaltung der Anweisungen dieses Handbuchs – verwendet wird.

Der Betrieb ist an die folgenden beiden Voraussetzungen geknüpft: 1.) Dieses Gerät darf keine schädlichen Störungen hervorrufen und 2.) dieses Gerät muss sämtliche empfangenen Störungen aufnehmen, einschließlich jener, die seinen Betrieb beeinträchtigen.

Dieses Gerät wurde getestet und hält gemäß Teil 15 der FCC-Richtlinien die Grenzwerte eines Digitalgeräts der Klasse B ein. Diese Grenzwerte wurden entwickelt, um den Benutzern einen ausreichenden Schutz vor schädlichen Störungen in Wohnräumen zu bieten. Dieses Gerät erzeugt, verwendet und strahlt Hochfrequenzenergie aus und kann den Funkverkehr stören, wenn es nicht gemäß den Anweisungen installiert und verwendet wird. Störungen unter bestimmten Installationsbedingungen können jedoch nicht ausgeschlossen werden. Falls dieses Gerät Störungen des Funk- oder Fernsehempfangs verursacht, die sich durch Ein- und Ausschalten des Geräts feststellen lassen, kann der Benutzer zu deren Beseitigung eine oder mehrere der folgenden Maßnahmen ergreifen:

- Stellen Sie die Empfangsantenne um, oder richten Sie sie anders aus.
- Erhöhen Sie den Abstand zwischen dem Gerät und dem Empfänger.
- Verbinden Sie den Netzstecker des Geräts mit einem anderen Stromkreis als dem, an den der Empfänger angeschlossen ist.
- Wenden Sie sich an den Händler oder einen erfahrenen Radio-/Fernsehtechniker, um Hilfe zu erhalten.

Sämtliche vom Benutzer vorgenommenen Änderungen und Modifikationen, denen die für die Einhaltung der Richtlinien verantwortliche Partei nicht ausdrücklich zugestimmt hat, können zum Entzug der Betriebserlaubnis für das Gerät führen.

Wichtiger Hinweis

Dieses Gerät wurde unter Verwendung von abgeschirmten Kabeln und Steckern zwischen dem Gerät und dessen Peripheriegeräten auf die Einhaltung der FCC-Richtlinien getestet. Es ist wichtig, abgeschirmte Kabel und Stecker zu verwenden, um die Möglichkeit von Störungen des Funk- und Fernsehempfangs zu reduzieren. Für die Produktreihe geeignete abgeschirmte Kabel erhalten Sie bei Ihrem autorisierten Fachhändler. Jegliche Änderungen am Gerät oder an den zugehörigen Peripheriegeräten, die ohne vorherige Genehmigung von Webfleet Solutions vorgenommen werden, können dazu führen, dass die Betriebserlaubnis für das Gerät gemäß FCC-Richtlinien erlischt. Für Kunden in den USA kann sich die folgende, von der staatlichen Kommunikationskommission (FCC - Federal Communications Commission) erstellte Broschüre als hilfreich erweisen: „How to Identify and Resolve Radio-TV Interference Problems“ (So erkennen und beheben Sie Probleme und Störungen des Funk- und Fernsehempfangs). Diese Broschüre erhalten Sie beim US Government Printing Office, Washington, DC 20402, USA. Art.-Nr. 004-000-00345-4.

FCC-ID: 2AGPAL0740

IC-ID: 20911-L0740

Dieses Gerät erfüllt die genehmigungsfreien RSS der Innovation Science and Economic Development Canada (ISED).

FCC-HF-Erklärung zur Strahlenbelastung

Die Transmitter in diesem Gerät dürfen nicht nebeneinander aufgestellt werden oder zusammen mit einer anderen Antenne oder einem anderen Transmitter betrieben werden.

FCC-Ländercode-Auswahl

Die Funktion zur Auswahl des Ländercodes ist bei in den USA oder in Kanada vertriebenen Produkten deaktiviert. Gemäß den FCC-Vorschriften dürfen alle in den USA vertriebenen WLAN-Geräte nur für US-Betriebskanäle festgelegt sein.

Position der FC-ID- und IC-ID-Informationen auf Ihrem Gerät

Die FC-ID und IC-ID befinden sich auf dem Etikett auf der Unterseite Ihres Geräts.

Specific Absorption Rate (SAR)-Konformität

DIESES KABELLOSE GERÄTEMODELL ERFÜLLT DIE BEHÖRDLICHEN AUFLAGEN HINSICHTLICH DER FUNKWELLENBELASTUNG, WENN ES WIE IN DIESEM ABSCHNITT BESCHRIEBEN VERWENDET WIRD

Das Gerät ist auch ein Funksender und -empfänger. Es ist so gestaltet, dass es die Emissionsgrenzen für Funkfrequenzstrahlung des Rates der Europäischen Union, der Innovation Science and Economic Development Kanada (ISED) und des Telekommunikationsausschusses (Federal Communications Commission, FCC)

der US-Regierung nicht überschreitet. Diese Grenzen sind Bestandteil umfassender Richtlinien und stellen das zulässige Niveau für Funkfrequenzstrahlung für die allgemeine Bevölkerung dar.

Der SAR-Grenzwert laut FCC/ISED liegt bei 1,6 W/kg auf durchschnittlich 1 Gramm Körpergewebe (4,0 W/kg auf durchschnittlich 10 Gramm Gewebe der Extremitäten: Hände, Handgelenke, Fußgelenke und Füße). Der vom Rat der Europäischen Union empfohlene SAR-Grenzwert liegt bei 2,0 W/kg auf durchschnittlich 10 Gramm Körpergewebe (4,0 W/kg auf durchschnittlich 10 Gramm Gewebe der Extremitäten: Hände, Handgelenke, Fußgelenke und Füße). SAR-Tests werden mithilfe der von FCC/ISED/dem Rat der Europäischen Union festgelegten Standard-Betriebspositionen durchgeführt. Dabei sendet das Gerät auf höchstem zertifizierten Leistungspegel in allen getesteten Frequenzbändern.

Bevor ein kabelloses Gerätemodell für den Verkauf an die Öffentlichkeit zugelassen wird, muss es gemäß den Vorgaben von FCC, ISED und dem Rat der Europäischen Union getestet und zertifiziert werden, damit es die Grenzwerte nicht überschreitet, die im Rahmen der von der Regierung erlassenen Anforderungen an die unbedenkliche Exposition gemäß den Empfehlungen der Internationalen Kommission zum Schutz vor nichtionisierender Strahlung (ICNIRP) festgelegt wurden. Die Tests werden an den von FCC, ISED und dem Rat der Europäischen Union für jedes Modell vorgegebenen Positionen und Orten durchgeführt.

Um die Richtlinien für die HF-Strahlenbelastung von FCC, ISED und EU einzuhalten, muss beim Transport eines Webfleet Solutions-Geräts mit integriertem Modul für die mobile Datenübertragung während der Übertragung ein Abstand von mindestens 20 cm (8 Zoll) vom Körper eingehalten werden. Wenn Sie beim Tragen des Geräts Zubehör verwenden, das nicht von Webfleet Solutions stammt, vergewissern Sie sich, dass das Zubehör kein Metall enthält, und halten Sie das Gerät während der Übertragung mindestens 20 cm (8 Zoll) von Ihrem Körper entfernt.

Warnung zu Knopfzellenbatterien

Dieses Gerät enthält eine Knopfzellenbatterie. Knopfzellenbatterien können gefährlich sein und bei Verschlucken zum Tod oder zu schweren Verletzungen führen. Suchen Sie umgehend einen Arzt auf, wenn Teile verschluckt wurden.

Umwelt- und Akkuinformationen

Ihr Gerät

Sie dürfen das Gerät nicht zerlegen, zerbrechen, verbiegen, verformen, durchstechen oder schreddern. Verwenden Sie Ihr Produkt nicht in feuchten, nassen und/oder rostfördernden Umgebungen. Setzen Sie Ihr Gerät keinen hohen oder niedrigen Temperaturen (über 70 °C bzw. unter -30 °C), keiner direkten Sonneneinstrahlung, keinen Wärmequellen und keinen Mikrowellenöfen oder Druckbehältern aus.

Langfristige Lagerung: -40 °C bis +80 °C

Lassen Sie das Gerät nicht fallen. Wenn das Gerät fallen gelassen wird und Sie vermuten, dass es beschädigt wurde, kontaktieren Sie den Kundensupport. Verwenden Sie das Gerät nur mit den Ladegeräten, Halterungen oder USB-Kabeln aus dem Lieferumfang. Von Webfleet Solutions genehmigte Ersatzteile finden Sie unter www.webfleet.com.

Geräteakku (nicht austauschbar)

Dieses Produkt enthält einen Lithium-Ionen-Akku.

Der Akku darf nicht modifiziert oder wiederaufbereitet werden. Setzen Sie keine Fremdkörper in den Akku ein, tauchen Sie diesen nicht in Wasser oder andere Flüssigkeiten und setzen Sie ihn diesen nicht aus. Setzen Sie den Akku nicht Feuer, Explosionen oder anderen Gefahren aus.

Den Akku nicht kurzschließen und sicherstellen, dass Batterieklemmen nicht mit leitenden Metallgegenständen in Berührung kommen.

Versuchen Sie nicht, den Akku selbst zu ersetzen, sofern das Benutzerhandbuch nicht klar darauf hinweist, dass der Akku durch den Benutzer ausgetauscht werden darf.

Durch den Benutzer austauschbare Akkus dürfen nur in den Systemen verwendet werden, für die sie angegeben werden.

Achtung: Bei Ersatz des Akkus durch einen falschen Akkutyp besteht Explosionsgefahr.

Versuchen Sie nicht, den nicht vom Benutzer austauschbaren Akku selbst zu entfernen, sondern kontaktieren Sie stattdessen einen Fachmann.

Eine Missachtung dieser Anweisungen kann dazu führen, dass der Akku Säure freisetzt, zu heiß wird, explodiert und/oder sich entzündet und dadurch Verletzungen und/oder Sachschäden verursacht. Versuchen Sie nicht, den Akku mit spitzen Gegenständen zu beschädigen, zu öffnen oder auseinanderzunehmen. Falls Batteriesäure aus dem Akku ausläuft und Sie damit in Kontakt geraten, spülen Sie die betroffene Körperstelle gründlich mit Wasser ab und suchen Sie danach sofort einen Arzt auf.

Entsorgung der Akkukomponenten

DER IM PRODUKT ENTHALTENE AKKU MUSS GETRENNT VOM NORMALEN HAUSMÜLL UND GEMÄSS DEN ÖRTLICHEN GESETZEN UND VORSCHRIFTEN ENTSORGT ODER WIEDERVERWERTET WERDEN. DAMIT TRAGEN SIE AKTIV ZUM SCHUTZ DER UMWELT BEI.



Triman-Logo



Betriebstemperatur

Dieses Gerät ist im folgenden Temperaturbereich vollständig funktionstüchtig:

LINK 740: -30 °C bis +70 °C / -22 °F bis +158 °F

Wenn das Gerät längere Zeit höheren oder niedrigeren Temperaturen ausgesetzt ist, kann dies Schäden am Gerät verursachen und ist daher nicht zu empfehlen.

WEEE – Entsorgung von Elektroschrott

Gemäß der Richtlinie 2012/19/EU (EEAG) befindet sich auf dem Gehäuse und/oder der Verpackung dieses Produkts das durchgestrichene Abfalltonnensymbol. Das Produkt darf nicht mit dem Hausmüll oder als unsortierter, städtischer Abfall entsorgt werden. Bitte entsorgen Sie dieses Produkt am Verkaufsort oder bei einer kommunalen Wertstoffsammelstelle in Ihrer Nähe und leisten Sie so Ihren Beitrag zum Umweltschutz.



So verwendet Webfleet Solutions Ihre Informationen

Informationen zur Verwendung von persönlichen Daten finden Sie unter:

www.webfleet.com/privacy.

WEBFLEET

Wenn Ihr Gerät für die Verbindung mit WEBFLEET-Diensten konfiguriert ist, sammelt es in Verbindung mit anderen im Fahrzeug installierten WEBFLEET-Geräten für die Zwecke des WEBFLEET-Dienstes während der Fahrzeugnutzung Informationen.

Die folgenden Informationen werden kontinuierlich gesammelt: Fahrzeugstandort, Beschleunigungs-kraft/-daten sowie motorbezogene Daten, wie Kraftstoffverbrauch, Ventilpositionen, Motordrehzahl und Kilometerstand. Welche Informationen im Einzelnen gesammelt werden, richtet sich nach dem im Fahrzeug installierten WEBFLEET-Gerät.

Der Eigentümer des WEBFLEET-Vertrags entscheidet, für welche Zwecke diese Informationen später genutzt werden dürfen, wer Zugriff darauf hat und wie lange die Informationen aufbewahrt werden. Weitere Auskünfte erteilt der Eigentümer des WEBFLEET-Vertrags. Dies ist in der Regel der Fahrzeughalter oder -mieter.

Belastungsgrenzen

Dieses Gerät entspricht den Strahlenbelastungsgrenzen, die für eine unkontrollierte Umgebung festgelegt wurden. Um eine Überschreitung der Grenzwerte für Hochfrequenzstrahlung zu vermeiden, ist bei normalem Betrieb ein Mindestabstand von 20 cm zur Antenne einzuhalten.

Limites d'exposition

Cet équipement est conforme aux limites d'exposition aux rayonnements définies pour un environnement non contrôlé. Afin d'éviter tout dépassement potentiel des limites d'exposition aux fréquences radio, tout être humain doit rester éloigné d'au moins 20cm (8 puces) de l'antenne dans le cadre d'un fonctionnement normal.

Technische Daten

Betriebsspannung

12 V / 24 V (min. 9 V bis max. 30 V)

Maximaler Energieverbrauch

14 V: < 0,15 A / 2,1 W

28 V: < 0,1 A / 2,8 W

Frequenzen

617 MHz - 2480 MHz

Mobilfunknetze

Integriertes Mobilfunknetz-Modul mit LTE-M- und GPRS-Technologie

Modellnummern

LINK 740: L0740

GNSS-System

Modell: LINK 740

Marke: Webfleet Solutions

HERGESTELLT IN CHINA

Verantwortliche Stelle in Nordamerika

TT Telematics USA Inc., 100 Summit Drive, Burlington, MA

Verantwortliche Partei in Chile

Webfleet Solutions Chile SpA , Apoquindo 3910, Piso 8, Edificio Las Torcazas, Las Condes, 7550029 Santiago, Chile

Verantwortliche Partei in Mexiko

Webfleet Solutions Mexico S.A de C.V., Torre Diana, Calle Río Lerma 232, Cuauhtémoc, 06500 Ciudad de México, CDMX.

IMPORTIERT UND VERTRIEBEN VON:

Webfleet Solutions Mexico S.A de C.V., Torre Diana, Calle Río Lerma 232, Cuauhtémoc, 06500 Ciudad de México, CDMX.

Emissionsdaten für Kanada

Dieses Gerät enthält einen oder mehrere genehmigungsfreie Sender/Empfänger, welche die genehmigungsfreien RSS-Standard(s) der Innovation Science and Economic Development Kanada (ISED) erfüllen. Der Betrieb ist an folgende zwei Voraussetzungen geknüpft:

- Dieses Gerät darf keine Störungen verursachen.
- Dieses Gerät muss sämtliche Störungen aufnehmen, einschließlich jener, die den Betrieb des Geräts beeinträchtigen können.

Der Betrieb ist an die Bedingung geknüpft, dass dieses Gerät keine schädlichen Störungen verursacht.

Dieses Digitalgerät der Klasse B erfüllt die kanadische Norm ICES-003. CAN ICES-3(B)/NMB-3(B)

Die Funktion zur Auswahl des Ländercodes ist bei in den USA oder in Kanada vertriebenen Produkten deaktiviert.

Mexiko

IFT: n.a.

Der Betrieb dieses Geräts ist an folgende beiden Voraussetzungen geknüpft: 1.) Dieses Gerät darf keine schädlichen Störungen hervorrufen und 2.) dieses Gerät muss alle empfangenen Störungen aufnehmen, einschließlich jener, die seinen Betrieb beeinträchtigen.



Chile

Dieses Produkt wurde durch das SUBSECRETARÍA DE TELECOMUNICACIONES unter der Homologationsnummer geprüft.n.a.

Warnhinweis für Australien

Der Benutzer muss das Gerät ausschalten, wenn er sich in Bereichen mit explosionsgefährdeten Stoffen aufhält, zum Beispiel an Tankstellen, in Lagerräumen für chemische Stoffe oder an Orten, an denen Sprengarbeiten stattfinden.

Hinweis für Neuseeland

Dieses Produkt ist mit R-NZ gekennzeichnet, um darauf hinzuweisen, dass es die relevanten neuseeländischen Vorschriften erfüllt.

Anbieteridentifikation: E4935

Hinweis für Südafrika

Dieses Produkt erfüllt die Bedingungen aller relevanten südafrikanischen Richtlinien für Funkausrüstungen und trägt daher das ICASA-Logo.



Kundensupport

USA: +1 866 4593499

Chile: (+56) 2 2584 7172

Mexiko: (+ 52) 5559559224 / (+52) 5559559225

Zertifizierung für Australien



Dieses Produkt ist mit dem Regulatory Compliance Mark (RCM) gekennzeichnet, um darauf hinzuweisen, dass es die entsprechenden australischen Vorschriften erfüllt.

Kontakt Kundensupport (Australien und Neuseeland)

Australien: +61 02 8023 8554

Neuseeland: +64 800 0241

Dieses Dokument

Dieses Handbuch wurde mit größtmöglicher Sorgfalt erstellt. Durch die fortlaufende Produktentwicklung kann es jedoch vorkommen, dass einige darin enthaltene Informationen nicht mehr vollständig dem neues-

ten Entwicklungsstand entsprechen. Die Informationen können jederzeit ohne Vorankündigung geändert werden. Webfleet Solutions übernimmt keinerlei Haftung für technische oder redaktionelle Fehler und Auslassungen sowie für Neben- oder Folgeschäden, die durch die Nutzung bzw. Verwendung dieses Dokuments entstehen. Dieses Dokument darf ohne die vorherige schriftliche Genehmigung von Webfleet Solutions B.V. nicht kopiert werden.

WEBFLEET-Telematik-Serviceplattform

Sie benötigen ein gültiges und aktives Abonnement für die WEBFLEET-Telematik-Serviceplattform, um den LINK 740 verwenden zu können.

Für dieses Gerät mitgeliefertes Zubehör

- Stromkabel
- Halterung
- Befestigungselemente
- Installationshandbuch (Grundlagen)

Für dieses Gerät nicht mitgeliefertes Zubehör

Um alle Funktionen Ihres LINK 740 nutzen zu können, ist mindestens eines der folgenden Zubehörteile erforderlich.

- PRO oder TomTom PRO Driver Terminal
- LINK 105
- Externe GNSS-Antenne (für den Fall, dass die GNSS-Empfangsqualität am Installationsort nicht gut genug ist)
- LINK CAN Sensor 100
- Ein/Aus-Privattaste (rot)
- Privattaste (grün, 12 V)

Geschäftsbedingungen: Beschränkte Gewährleistung und EULA-Referenz

Für dieses Produkt gelten unsere Geschäftsbedingungen, darunter die beschränkte Gewährleistung und die Endbenutzer-Lizenzvereinbarung; besuchen Sie <https://www.webfleet.com/legal>

Urheberrechtsvermerke

© 2020 Webfleet Solutions. Alle Rechte vorbehalten. WEBFLEET ist eine eingetragene Marke von Webfleet Solutions B.V. oder einer seiner Tochtergesellschaften.

Bluetooth®



Die **Bluetooth®**-Wortmarke und -Logos sind eingetragene Marken von Bluetooth SIG, Inc. Jegliche Verwendung dieser Marken durch Webfleet Solutions unterliegt einer Lizenz. Andere Warenzeichen und Markennamen sind Eigentum ihrer jeweiligen Inhaber.

OpenSynergy

OpenSynergy Dieses Produkt verwendet Blue SDK der OpenSynergy GmbH. Der folgende Urheberrechtsvermerk gilt für BlueSDK: © OpenSynergy GmbH – Alle Rechte vorbehalten

Open-Source-Software

Dieses Produkt enthält Software aus verschiedenen Open-Source-Projekten. Die entsprechenden Urheberrechtsvermerke und Lizenztexte sind unter https://www.webfleet.com/copyright_notices_link740.

Webfleet Solutions stellt den Quellcode der unter Open-Source-Lizenzen lizenzierten Software auf Anfrage wie in den einschlägigen Lizenzbedingungen vorgesehen bereit. Die Weitergabe an Sie erfolgt auf CD-ROM oder vergleichbaren Speichermedien nach Wahl von Webfleet Solutions auf schriftliche Anfrage an: „The Legal Department, Webfleet Solutions B.V., De Ruyterkade 154, 1011 AC Amsterdam, Niederlande.“ Dieses Angebot gilt für einen Zeitraum von drei Jahren ab dem Datum des Vertriebs dieses Produkts durch Webfleet Solutions.

Webfleet Solutions – Beschränkte Gewährleistung

GEWÄHRLEISTUNGSGEBER

Käufe außerhalb der USA und Kanada: Wenn Sie Ihren Kauf außerhalb der USA/Kanada getätigt haben, wird Ihnen von Webfleet Solutions B.V., De Ruijterkade 154, 1011 AC Amsterdam, Niederlande, diese beschränkte Gewährleistung eingeräumt und zu deren Gunsten diese Haftungsbeschränkung vereinbart.

GEWÄHRLEISTUNGSUMFANG

1 Webfleet Solutions B.V. („Webfleet Solutions“) gewährleistet Ihnen, dass die Hardware bei regulärem Gebrauch für einen Zeitraum von einem (1) Jahr vom Datum Ihres Ersterwerbs der Hardware an keine Verarbeitungs- und Materialfehler („Fehler“) aufweist („Gewährleistungsfrist“). Während der Gewährleistungsfrist wird die Hardware nach dem Ermessen von Webfleet Solutions repariert oder ersetzt („Beschränkte Gewährleistung“), und zwar ohne Kosten für Sie (weder für Ersatzteile noch Arbeitsaufwand). Diese beschränkte Gewährleistung erfasst nur den Austausch der Hardware. Wird die Hardware nach Ablauf der Gewährleistungsfrist repariert, läuft die Gewährleistungsfrist für die Reparatur nach sechs (6) Monaten ab Reparaturdatum ab.

WAS DIESE GEWÄHRLEISTUNG NICHT ERFASST

2 Diese beschränkte Gewährleistung gilt nicht für die übliche Abnutzung oder wenn die Hardware von jemandem geöffnet oder repariert wird, der nicht von Webfleet Solutions dazu autorisiert wurde. Sie umfasst außerdem keine Reparatur und keinen Austausch von Hardware oder Teilen davon, die durch Folgendes beschädigt wurden: Zweckentfremdung, Feuchtigkeit, Flüssigkeiten, Nähe zu oder Einwirkung von Hitze, Unfälle, Missbrauch, Nichtbefolgen der Anweisungen, die der Hardware beiliegen, Verletzung der Sorgfalt oder Fehlanwendung. Die beschränkte Gewährleistung deckt keine physischen Beschädigungen der Hardware-Oberfläche ab. Die beschränkte Gewährleistung umfasst keine Software, die der Hardware beigefügt oder auf dieser installiert ist. Die beschränkte Gewährleistung umfasst nicht den Einbau, Ausbau oder die Wartung der Hardware oder damit verbundene Kosten.

WIE DIE GEWÄHRLEISTUNG GELTEND ZU MACHEN IST

3 Um einen Fehler geltend zu machen, müssen Sie Webfleet Solutions während der Gewährleistungsfrist über www.webfleet.com kontaktieren, um den Fehler darzulegen und, falls erforderlich, eine RMA-Nummer (Return Materials Authorization, Materialrückgabeberechtigung) zu erhalten. Sie sind verpflichtet, die Hardware während der Gewährleistungsfrist zusammen mit der Fehlerbeschreibung an die Adresse zu senden, die Webfleet Solutions Ihnen angibt. Falls ein Fehler auftritt und Webfleet Solutions nach den ersten hundertachtzig (180) Tagen der Gewährleistungsfrist einen berechtigten Anspruch unter dieser beschränkten Gewährleistung erhält, ist Webfleet Solutions berechtigt, Ihnen angemessene Versand- und Abwicklungskosten, die im Zusammenhang mit der Reparatur oder dem Austausch der Hardware anfallen, in Rechnung zu stellen. Sie sind verpflichtet, etwaige andere Rückgabeverfahren von Webfleet Solutions zu befolgen.

IHRE RECHTE

4 In einigen Ländern ist der Ausschluss oder die Begrenzung von Schadensersatzsprüchen möglicherweise nicht zulässig. Wenn ein Teil dieser beschränkten Gewährleistung ungültig oder nicht vollstreckbar sein sollte, bleiben die anderen Bestimmungen dennoch weiterhin gültig und wirksam.

5 Diese beschränkte Gewährleistung ist die einzige ausdrückliche Gewährleistung, die Sie erhalten, und sie wird anstelle jeglicher anderer ausdrücklicher Gewährleistungen oder ähnlicher Verpflichtungen gewährt, die durch Werbung, Dokumentation, Verpackung oder andere Kommunikation aufgestellt wird.

6 Mit Ausnahme der beschränkten Gewährleistung und im größtmöglichen durch das anwendbare Recht gestatteten Umfang stellen Webfleet Solutions und seine Lieferanten die Hardware „wie besehen und mit allen ihr innewohnenden Fehlern“ zur Verfügung und schließen hiermit alle weiteren Gewährleistungen und Bedingungen aus, seien sie ausdrücklich, stillschweigend oder von Gesetzes wegen eingeräumt, einschließlich aller möglichen stillschweigenden Gewährleistungen, Verpflichtungen oder Bedingungen für zufriedenstellende Qualität, Eignung für einen bestimmten Zweck, Zuverlässigkeit oder Verfügbarkeit, Genauigkeit oder Vollständigkeit der Reaktionen, Ergebnisse, fachmännische Ausführung, Virenfreiheit und den Einsatz

angemessener Sorgfalt und Fertigkeiten – alles in Bezug auf die Hardware, die Erbringung oder Nichterbringung von Support- oder anderen Leistungen, Informationen, Software und zur Hardware gehörigen oder aus der Nutzung der Hardware resultierenden Inhalten. Außerdem wird keine Gewährleistung für die ungestörte Verwendung, den ungestörten Besitz oder die Nichtverletzung bezüglich der Hardware übernommen. Dieser Ausschluss gilt nicht bezüglich

(I) stillschweigender Bedingungen der Eigentumsstellung und

(II) stillschweigender Gewährleistungen einer Übereinstimmung mit der Beschreibung.

7 Diese beschränkte Gewährleistung betrifft keine Rechte gemäß anwendbarem nationalen Recht, das den Verkauf von Verbraucherprodukten regelt.

8 Diese beschränkte Gewährleistung kann nicht auf Dritte übertragen werden.

HAFTUNGSBESCHRÄNKUNG

9 Weder Webfleet Solutions noch seine Lieferanten haften Ihnen oder Dritten gegenüber für Schäden, weder direkte noch indirekte oder zufällige Schäden, Folgeschäden oder andere Schäden (einschließlich in jedem Fall, aber nicht beschränkt auf Schäden wegen der fehlenden Möglichkeit, die Ausrüstung zu nutzen oder auf Daten zuzugreifen, wegen Datenverlusts, Verlust von Geschäftsmöglichkeiten, Verlust von Gewinnen, Geschäftsunterbrechung oder Ähnlichem), die aus der Nutzung oder nicht möglichen Nutzung der Hardware entstehen, selbst wenn Webfleet Solutions auf die Möglichkeit solcher Schäden hingewiesen wurde.

10 Ungeachtet jeglicher Schäden, die Ihnen aus welchem Grund auch immer entstehen können (einschließlich, aber nicht beschränkt auf sämtliche Schäden, die hierin genannt sind, und alle direkten oder allgemeinen Schäden, die aus dem Vertrag oder einem anderen Grund entstehen), ist die gesamte Haftung von Webfleet Solutions und all seinen Lieferanten auf den Betrag beschränkt, den Sie tatsächlich für die Hardware bezahlt haben.

11 Webfleet Solutions haftet nicht für

(I) betrügerische Handlungen seiner Angestellten und/oder Auftragnehmer oder

(II) Arglist seiner Angestellten und/oder Auftragnehmer.

12 Ungeachtet des Obenstehenden ist die Haftung keiner Partei für durch ihre Fahrlässigkeit verursachte Todesfälle oder Personenschäden beschränkt.